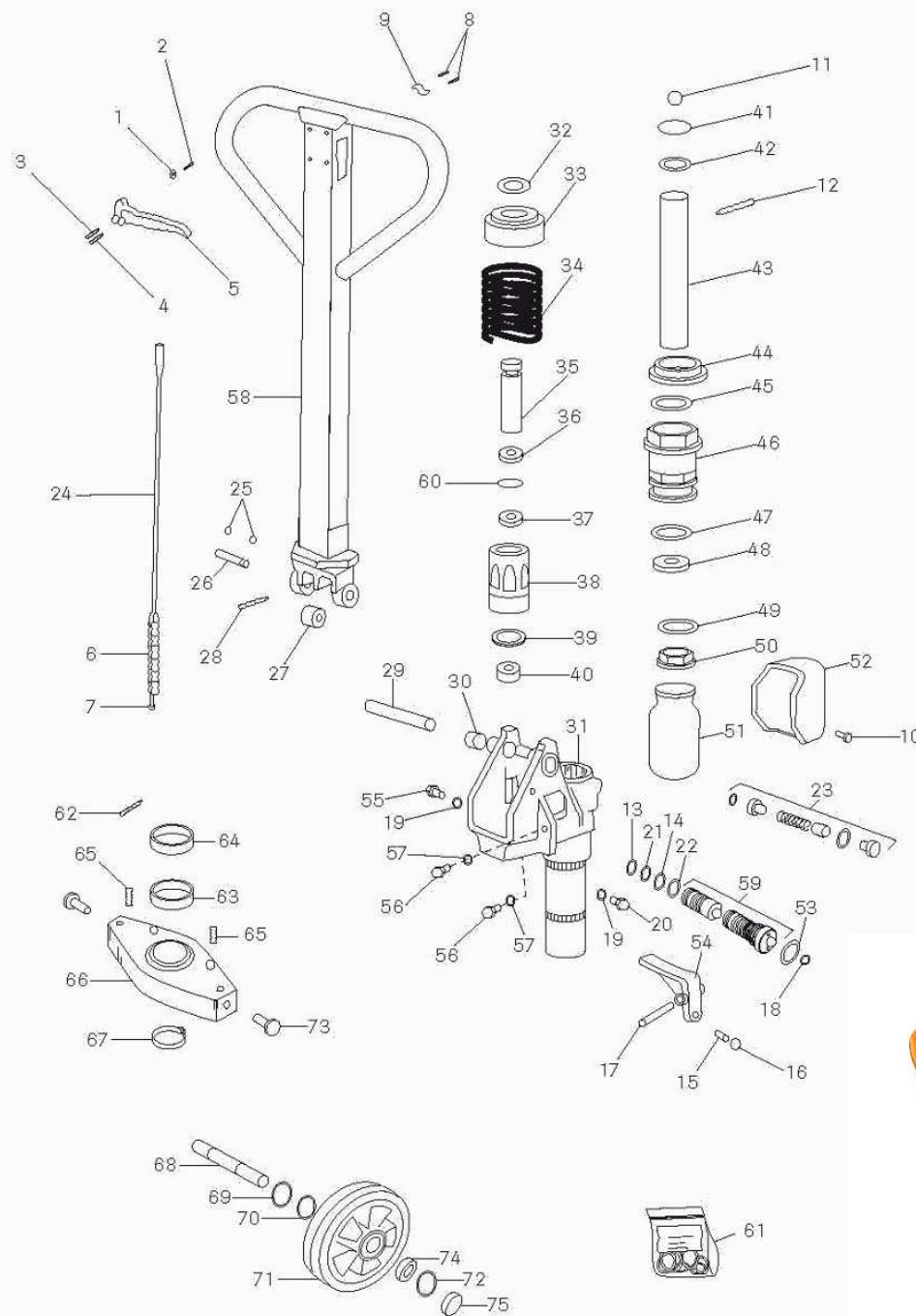


**Technozbyt****Części zamienne do wózka ECOLIFT**

Poz.	Nazwa	Nr kat.	Poz.	Nazwa	Nr kat.
1	TULEJA	A9354431	43	TŁOCZYSKO	A7392205
2	ZAWLECZKA ELASTYCZNA	A9354433	44	ZGARNIACZ	A7392208
3	ZAWLECZKA ELASTYCZNA	A9354435	45	O-RING	A7392210
4	ZAWLECZKA ELASTYCZNA	A9354433	46	GŁOWICA CYLINDRA	A7392212
5	DŹWIGNIA OPUSZCZANIA	A9354439	47	O-RING	A7392214
6	ZESTAW LANCUCHA	A9354441	48	USZCZELKA UG	A7392217
7	OSIE	A9354443	49	OPASKA STALOWA	A7392219
8	ZAWLECZKA ELASTYCZNA	A9354444	50	KOREK PŁASTYKOWY	A7392223
9	BROSZURKA	A9354446	51	reservoir	A7392224
10	SRUBA SZESCIOKATNA	A9354456	52	osłona	A7392225
11	KULA	A9354457	53	O-RING	A7392226
12	OSIE	A9354461	54	DŹWIGNIA ZAWORU	A7392227
13	O-RING	A9354462	55	KOREK METALOWY	A7392231
14	O-RING	A5030903	56	KOREK METALOWY	A7392233
15	SRUBA IMBUSOWA	A9354470	57	USZCZELKA MIEDZIANA	A7392242
16	NAKRETKA SZESCIOKATNA	A9354471	58	DYSZEL PALECIAKA	A7392244
17	ZAWLECZKA ELASTYCZNA	A9354472		DYSZEL PALECIAKA	A7392250
18	O-RING	A9354476	59	ECOLIFT ZAWÓR SPUSTOWY	A7392245
19	O-RING	A9354462	61	ZESTAW USZCZELNIEN HYDRAULICZNYCH	A7842015
20	KOREK METALOWY	A9354479	62	ZAWLECZKA ELASTYCZNA	A9354472
21	USZCZELNIACZE	A9354481	63	POKRYWA	A9354505
22	USZCZELNIACZE	A9354483	64	ŁOZYSKO DOCISKOWE	A4996656
23	ZESTAW ZAWORÓW HYDRAULICZNYCH	A7384928	65	ZAWLECZKA ELASTYCZNA	A9354433
24	DRAZEK	A7392127	66	JARZMO SIŁOWNIKA	A7392289
25	PODKŁADKA ZABEZPIELAJACA	A7392138	67	PODKŁADKA ZABEZPIELAJACA	A9354512
26	OSIE	A7392146	68	OSIE	A9354514
27	TULEJA	A7392152	69	PODKŁADKA ZABEZPIELAJACA	A7392292
28	ZAWLECZKA ELASTYCZNA	A7392153	70	PODKŁADKA ALUMINIOWA	A9354518
29	OSIE	A7392156	71	KOŁO NOSNE	A9354521
30	TULEJA	A7392157		KOŁO NOSNE	A9354523
31	POMPA PODNOSNIKA KORPUS	A7392158		KOŁO NOSNE	A9354527
	POMPA PODNOSNIKA kpl	A7392253		KOŁO NOSNE	A9354525
32	PODKŁADKA ZABEZPIELAJACA	A7392161		KOŁO NOSNE	A9354538
33	POKRYWA	A7392162	72	PODKŁADKA ZABEZPIELAJACA	A9354551
34	SPREZYNA SCISKOWA	A7392163	73	OSIE	A7392298
35	TŁOCZEK POMPKI	A7392166	74	ŁOZYSKO KULKOWE	A9354529
36	ZGARNIACZ	A7392172	75	KOREK PŁASTYKOWY	A9354544
37	USZCZELKA UG	A7392179			
38	GŁOWICA CYLINDRA	A7392184			
39	USZCZELKA MIEDZIANA	A7392189			
40	TULEJA	A7392191			
41	PODKŁADKA REGULACYJNA	A7392197			
42	PODKŁADKA ZABEZPIELAJACA	A7392203			



41-711 Ruda Śląska Bielszowice

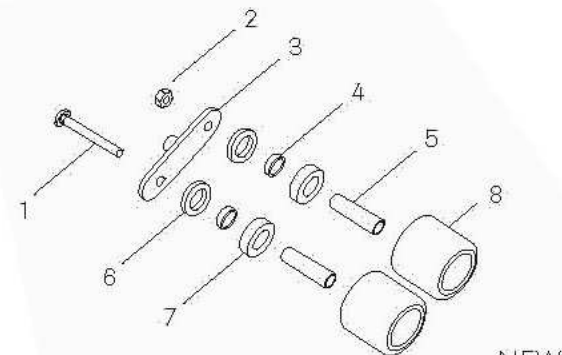
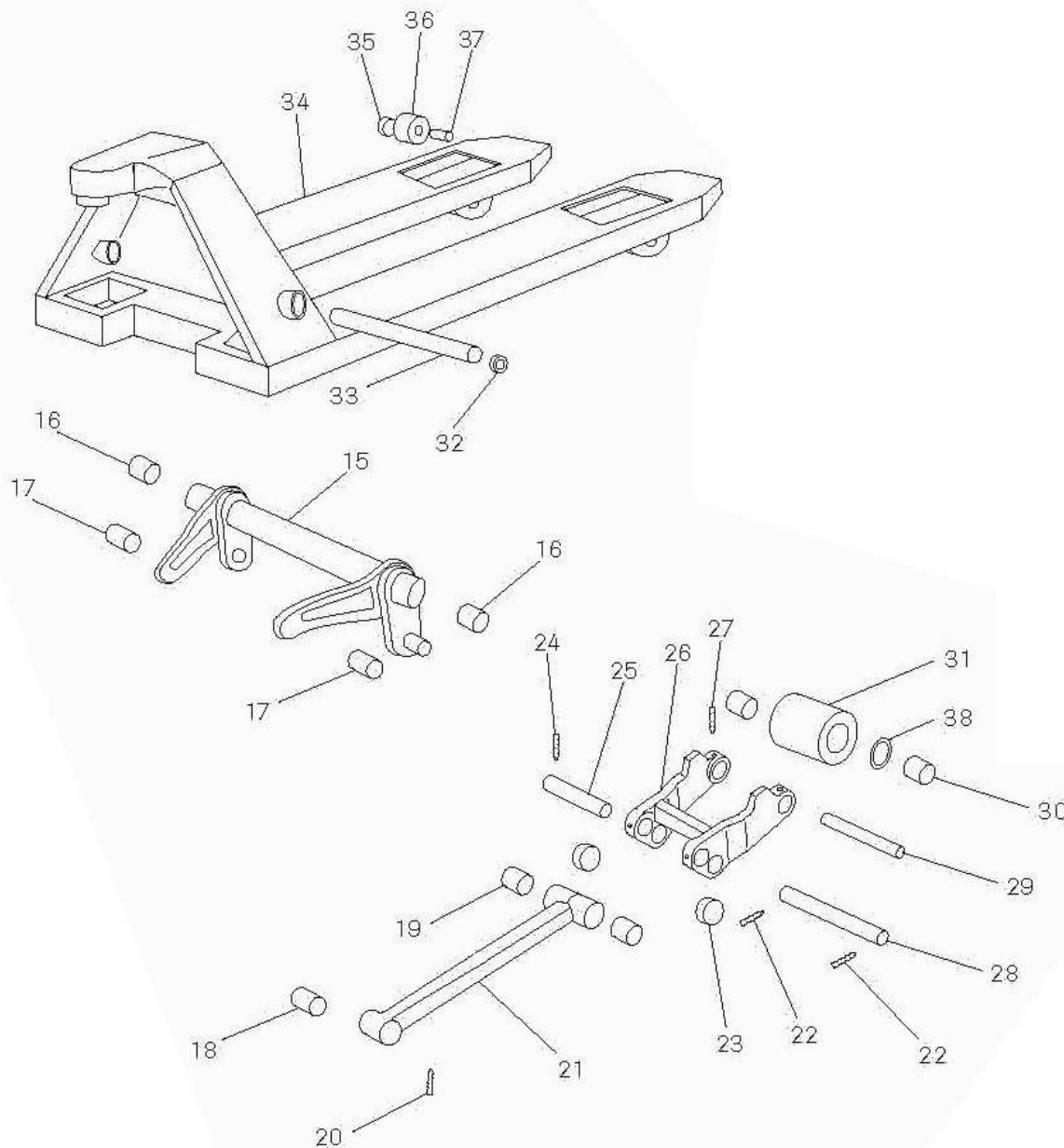
ul. Kokota 213 (w okolicy zjazdu z autostrady A4), tel. (032) 240 25 20, fax. (032) 240 25 19, e-mail: info@widlowe.pl, www.widlowe.pl**Części do wózka ECOLIFT Wysyłka w całym kraju.**



Technozbyt

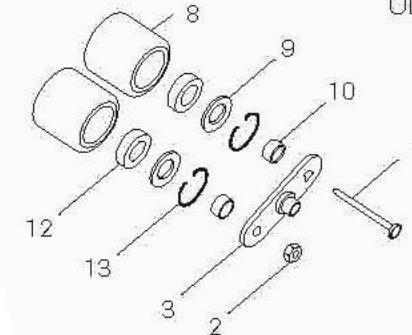
Części zamienne do wózka ECOLIFT

Poz.	Nazwa	Nr kat.
1	SRUBA SPECJALNA	A9354414
2	NAKRETKA SZESCIOKATNA	A9354415
3	WIDELEC ROLKI	A9354416
4	TULEJA	A9354591
5	TULEJA	A9354417
6	LOZYSKA	A7905988
7	LOZYSKO KULKOWE	A7877568
8	ROLKA TANDEM NYLON	A9354613
	ROLKA TANDEM GUMA	A9354614
	ROLKA TANDEM POLIURETAN	A9354615
9	OSŁONA PLASTIC	A9354419
10	TULEJA	A9354421
12	LOZYSKO KULKOWE	A7877568
13	PODKLADKA ZABEZPIEZAJACA	A9354420
15	DZWIGNIA UNOSZENIA STD	A4996714
15	DZWIGNIA UNOSZENIA 685 MM	A9354552
16	TULEJA	A9354556
17	TULEJA	A9354558
18	TULEJA	A9354562
19	TULEJA	A9354565
20	ZAWLECZKA ELASTYCZNA	A9354567
21	DRAZEK PCHAJACO-CIAGNACY	A9354569
22	ZAWLECZKA ELASTYCZNA	A9354567
23	ROLKA PRZEJEZDNA	A9354574
24	ZAWLECZKA ELASTYCZNA	A9354567
25	OSIE	A9354579
26	WIDELKI ROLKI NOSNEJ	A9354418
27	KOLEK ROZPREZNY	A9354588
28	OSIE	A9354589
29	OSIE	A9354590
30	TULEJA	A9354591
31	ROLKA SINGIEL NYLON	A9354592
	ROLKA SINGIEL GUMA	A9354593
	ROLKA SINGIEL POLIURETAN	A9354594
32	PODKLADKA ZABEZPIEZAJACA	A9354606
33	OSIE	A9354608
34	RAMA RAL1007	A7384938
35	PODKLADKA ZABEZPIEZAJACA	A9354610
36	KOLA WÓZKA PALETOWEGO	A9354611
37	OSIE	A9354612
38	LOZYSKA	A7254803
39	ZESTAW ROLEK NYLON	A9354601



NEW

OLD



TANDEM 39



41-711 Ruda Śląska Bielszowice

ul. Kokota 213 (w okolicy zjazdu z autostrady A4), tel. (032) 240 25 20, fax. (032) 240 25 19, e-mail: info@widlowe.pl, www.widlowe.pl

Części do wózka ECOLIFT Wysyłka w całym kraju.