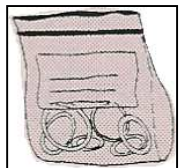
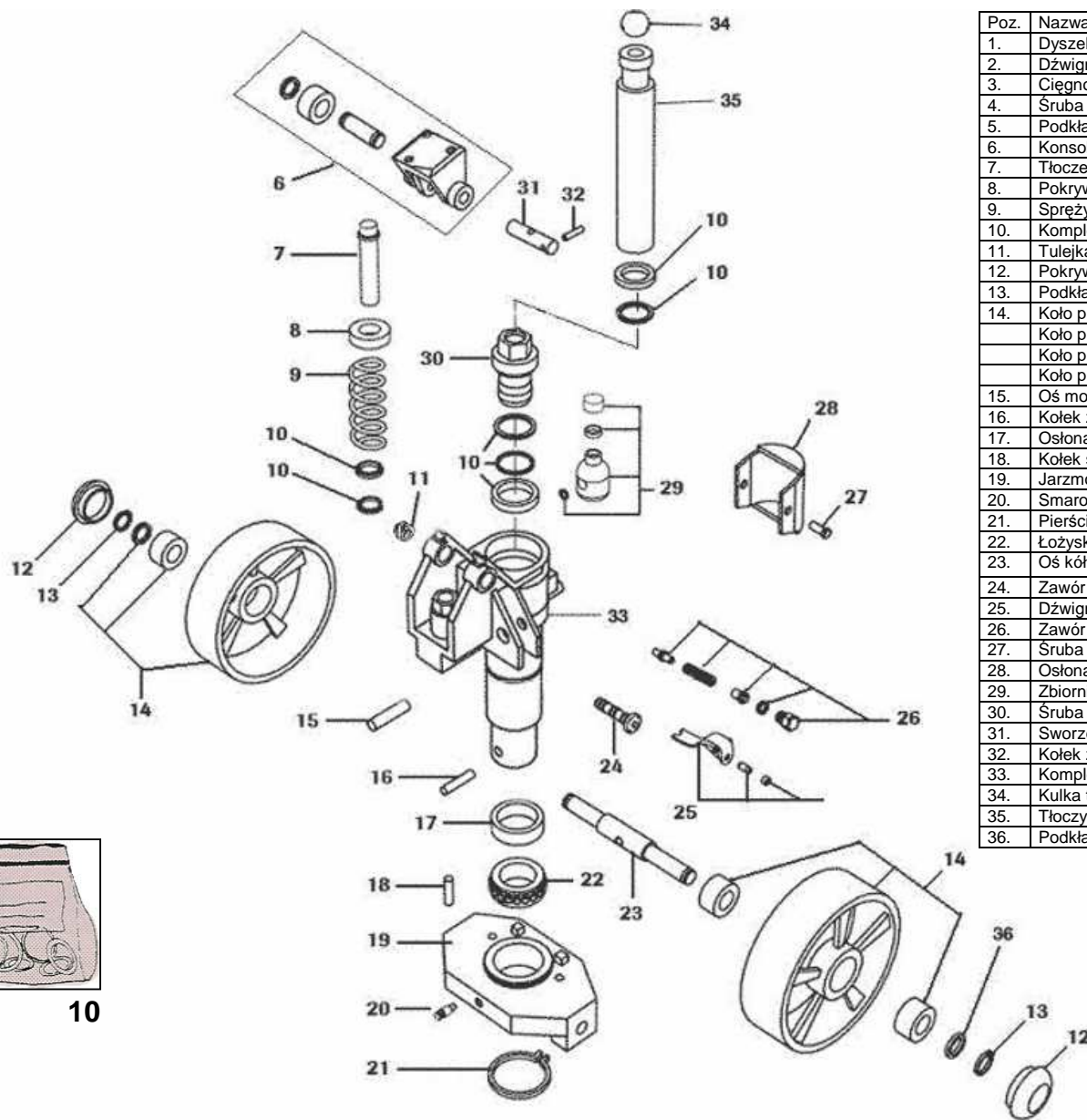
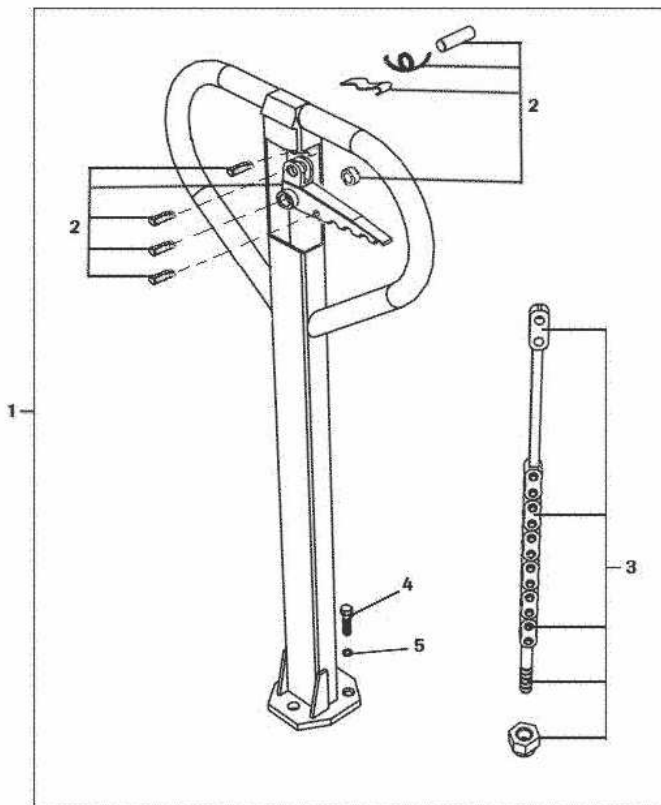




Technozbyt

Części zamienne do wózka TOTAL LIFTER 2,5 Tony



10

Poz.	Nazwa	Nr kat.
1.	Dyszel kompletny	TL1
2.	Dźwignia opuszczania kpl	TL2
3.	Cięgno z łańcuchem kpl.	TL3
4.	Śruba dyszla	TL4
5.	Podkładka	TL5
6.	Konsola dyszla kpl.	TL6
7.	Tłoczek pompki	TL7
8.	Pokrywa sprężyny	TL8
9.	Sprężyna pompki	TL9
10.	Komplet uszczeliek	TL10
11.	Tulejka uszu cylindra	TL11
12.	Pokrywka koła	TL12
13.	Podkładka dystansowa	TL13
14.	Koło przednie Stal/Poly 180x50	TL14
	Koło przednie AL./Guma 180x50	TL80
	Koło przednie Nylon 175x50	TL81
	Koło przednie Nylon.Poly 175x50	TL82
15.	Oś mocowania dźwigni zaworu	TL15
16.	Kołek zabezpieczający	TL16
17.	Ośłona łożyska	TL17
18.	Kołek sprężysty	TL18
19.	Jarżmo siłownika	TL19
20.	Smarownicza	TL20
21.	Pierścień zabezpieczający	TL21
22.	Łożysko oporowe siłownika	TL22
23.	Oś kół przednich	TL23
24.	Zawór spustowy	TL24
25.	Dźwignia zaworu kpl.	TL25
26.	Zawór przeciążeniowy zestaw	TL26
27.	Śruba osłony	TL27
28.	Ośłona zbiornika	TL28
29.	Zbiornik oleju kpl.	TL29
30.	Śruba główna agregatu	TL30
31.	Sworze z otworkiem	TL31
32.	Kołek zabezpieczający	TL32
33.	Kompletny siłownik	TL33
34.	Kulka tłoczyska	TL34
35.	Tłoczyisko siłownika	TL35
36.	Podkładka	TL36

41-711 Ruda Śląska Bielszowice

ul. Kokota 213 (w okolicy zjazdu z autostrady A4), tel. (032) 240 25 20, fax. (032) 240 25 19, e-mail: info@widlowe.pl, www.widlowe.pl

Części do wózka Total Lifter 2.5 Tony

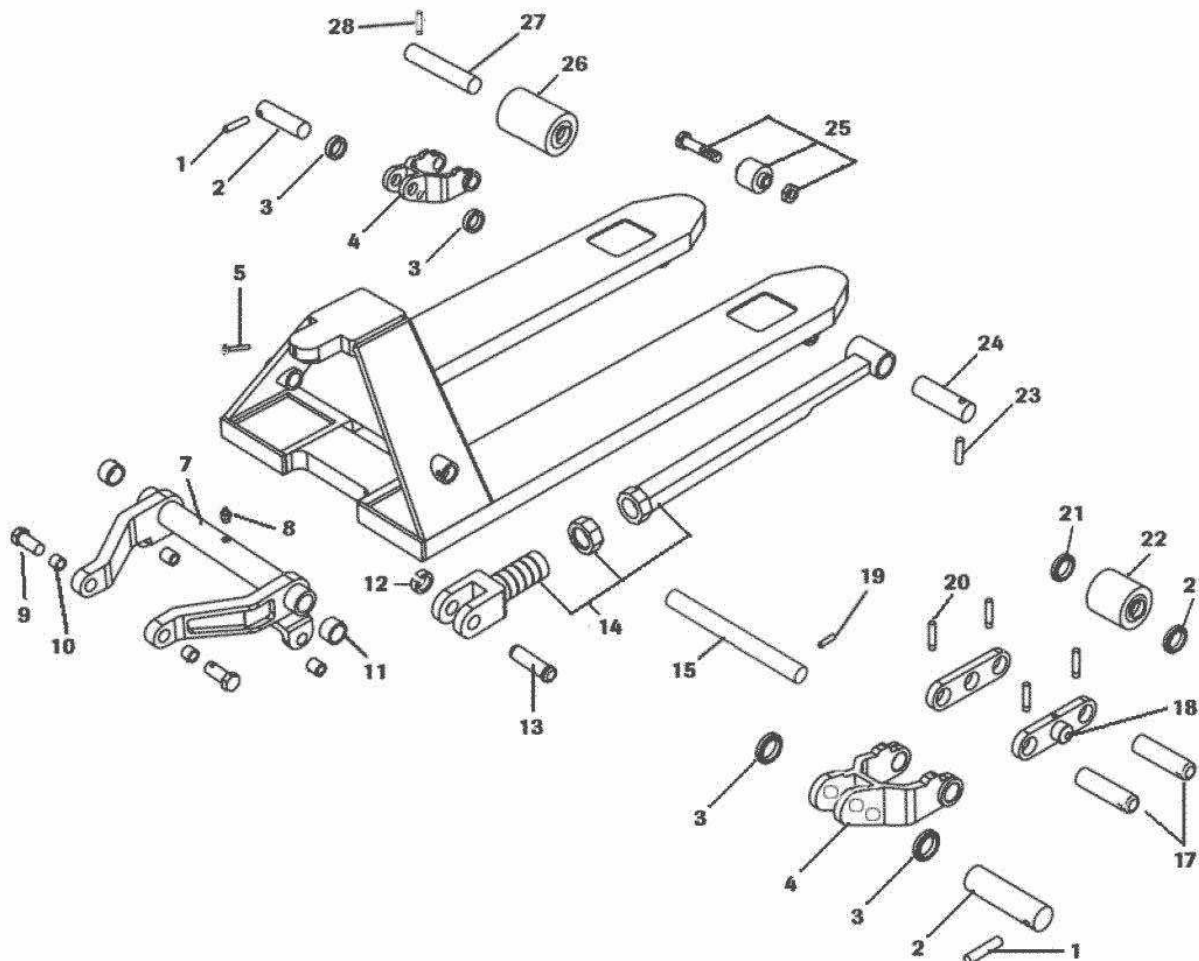
Wysyłka w całym kraju od ręki





Technozbyt
Technozbyt

Części zamienne do wózka TOTAL LIFTER 2,5 Tony



Poz.	Nazwa	Nr kat.
1.	Kołek sprężysty	TL37
2.	Sworzeń wahacz-rama	TL38
3.	Rolka przejezdna	TL39
4.	Wahacz, widelec	TL40
5.	Sruba główki ramy	TL41
7.	Dźwignia unoszenia	TL42
8.	Smarownicza	TL43
9.	Sworzeń jarzma siłownika	TL44
10.	Tulejka dźwigni	TL45
11.	Tulejka dźwigni	TL46
12.	Pierścień	TL47
13.	Sworzeń	TL48
14.	Drażek naciskowy kpl L1150	TL49
	Drażek naciskowy kpl L1000	TL83
	Drażek naciskowy kpl L-800	TL84
15.	Oś wózka	TL50
17.	Oś rolki tandem	TL51
18.	Łącznik rolek trzpieniowy	TL52
19.	Kołek sprężysty	TL53
20.	Kołek sprężysty	TL54
21.	Łożysko rolek	TL55
22.	Rolka tandem stal/poy	TL56
	Rolka tandem nylon	TL57
	Rolka tandem nylon/poly	TL58
23.	Kołek sprężysty	TL59
24.	Sworzeń drażek wahacz	TL60
25.	Rolka najazdowa kpl.	TL61
26.	Rolka singiel stal/poly	TL62
	Rolka singiel nylon	TL63
	Rolka singiel poliamid poly	TL65
	Rolka singiel vulkollan	TL64
27.	Sworzeń rolki singiel	TL67
28.	Kołek sprężysty	TL66

41-711 Ruda Śląska Bielszowice

ul. Kokota 213 (w okolicy zjazdu z autostrady A4), tel. (032) 240 25 20, fax. (032) 240 25 19, e-mail: info@widlowe.pl, www.widlowe.pl

Części do wózka Total Lifter 2.5 Tony

Wysyłka w całym kraju od ręki

