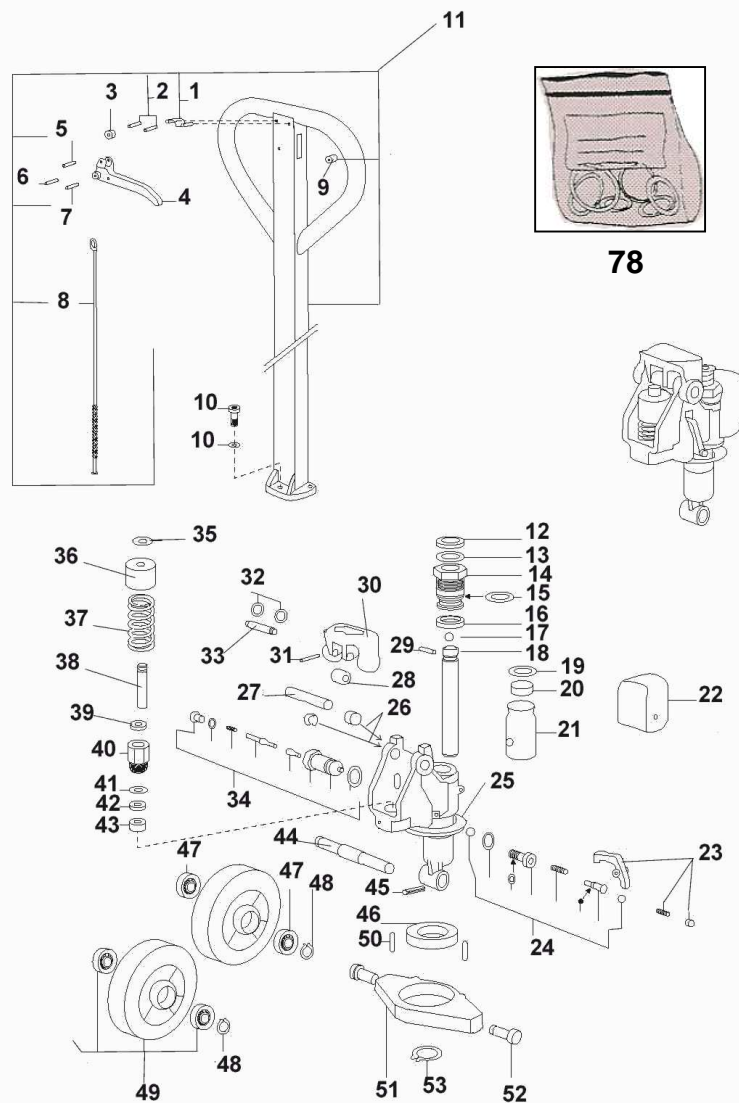
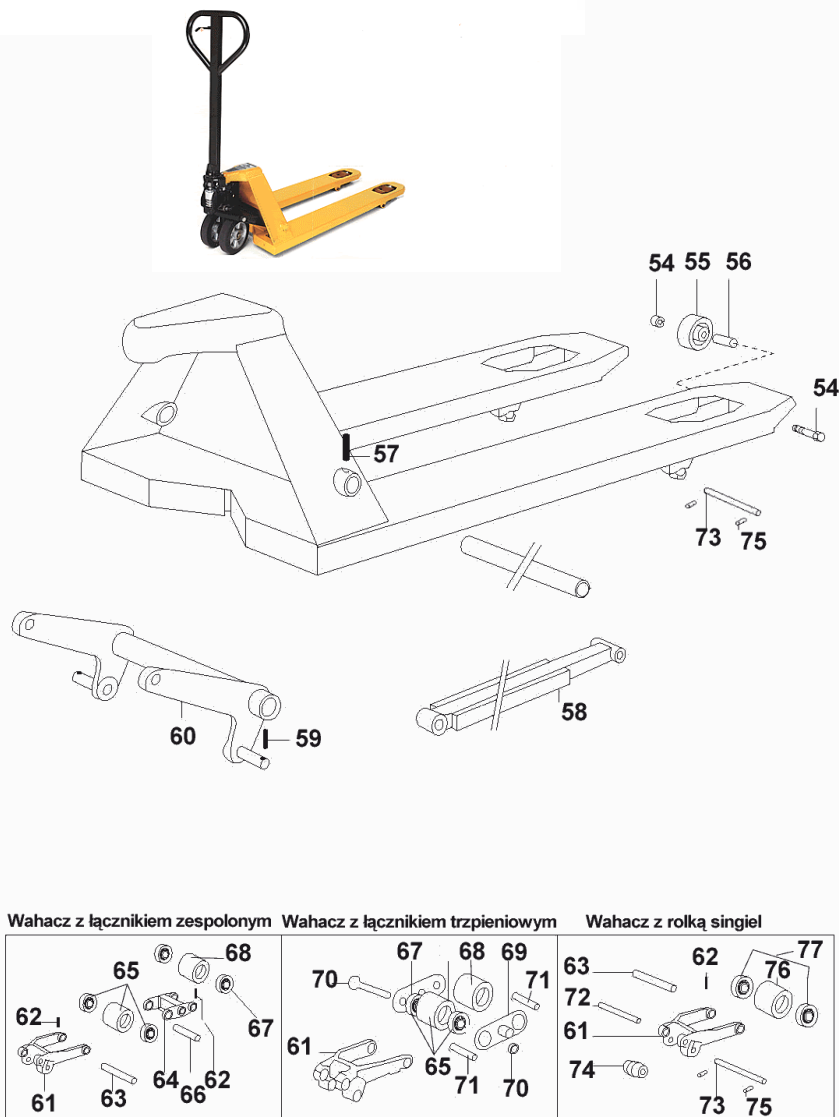




Technozbyt

Części zamienne do wózka STILL HP20



Poz.	Nazwa	Nr kat.	Poz.	Nazwa	Nr kat.
1.	Sprężyna dźwigni	HPS19	47.	Łożysko kół	1469
2.	Kołek sprężysty	1574	48.	Pierścień segera	1472
3.	Tulejka	HPS22	49.	Koło Alu-Guma	HPS50
4.	Dźwignia opuszczania	HPS20		Koło poliuretan	HPS310
5.	Kołek sprężysty	1574		Koło poliamid	HPS41
6.	Kołek sprężysty	1580	50.	Kołek sprężysty	1603
7.	Kołek sprężysty	1574	52.	Sworzeń jarzma	HPS30
8.	Cięgno z łańcuszkiem	HPS21	53.	Pierścień	1467
9.	Odbojnik dźwigni	HPS23	54.	Śruba rolki	MN49
10.	Śruba dyszla	HPS34	55.	Rolka najazdowa	HPS24
11.	Dyszel kompletny	HPS38	56.	Tulejka rolki najazdowej	HPS39
12.	Uszczelka zgarniająca	040	57.	Kołek sprężysty	
13.	Uszczelka pokrywy	01	58.	Łącznik kół L1150	HPS52
14.	Pokrywa cylindra	HPS11	59.	Kołek sprężysty	
15.	Uszczelka pokrywy	041	60.	Dźwignia opuszczania	HPS53
16.	Uszczelka tłoka	039	61.	Wahacz kół	HPS25
17.	Kulka	HPS40	62.	Kołek sprężysty	1574
18.	Tłok siłownika	HPS15	63.	Oś wahacza	HPS35
19.	Uszczelka pokrywy	041	64.	Łącznik zespolony	HPS27
20.	Zatyczka zbiornika	HPS12	65.	Rolka pevopur	1620/20
21.	Zbiornik na olej	HPS13		Rolka poliuretan	1696/20
22.	Ostona zbiornika	HPS14		Rolka poliamid	1453/20
23.	Dźwignia rozdzielacza	HPS16	66.	Oś rolki	HPS33
24.	Zawór spustowy	HPS17	67.	Łożysko rolki	1469
25.	Ostona łożyska	HPS47	68.	Rolka pevopur	1620
26.	Tulejka ślizgowa	HPS10		Rolka poliuretan	1696
27.	Sworzeń łańcuszka	HPS9		Rolka poliamidowa	1453
28.	Rolka naciskowa	HPS8	69.	Łącznik tandemu	HPS46
29.	Kołek zabezpieczający	HPS49	70.	Śruba mocująca	HPS44
30.	Konsola dyszla	HPS6	71.	Tulejka – oś rolki	HPS45
31.	Kołek sprężysty	1576	72.	Oś wahacza góra	HPS26
32.	Pierścień segera	L1499	73.	Oś wahacza do ramy	HPS36
33.	Oś rolki naciskowej	HPS7	74.	Rolka przejazdowa	HPS28
34.	Zawór przeciążeniowy	HPS18	75.	Kołek sprężysty	1576
35.	Pierścień tłoczka	1471	76.	Rolka singiel pevopur	MN52
36.	Pokrywa sprężyny	HPS5		Rolka singiel poliuretan	1697
37.	Sprężyna	HPS4		Rolka singiel poliamid	1452
38.	Tłoczek pompki	HPS3	77.	Rolka singiel pevopur	MN52/20
39.	Uszczelka zgarniająca	025		Rolka singiel poliuretan	1697/20
40.	Cylinderek pompki	HPS2		Rolka singiel poliamid	1452/20
41.	Uszczelka miedziana	032	78.	Komplet uszczelki	HPS29
42.	Uszczelka pompki	024			
43.	Tulejka dystansowa	HPS1			
44.	Oś kół skrętnych	HPS32			
45.	Kołek sprężysty	1668			
46.	Łożysko oporowe	HPS31			

41-711 Ruda Śląska Bielszowice

ul. Kokota 213 (w okolicy zjazdu z autostrady A4), tel. (032) 240 25 20, fax. (032) 240 25 19, e-mail: info@widlowe.pl, www.widlowe.pl

Części do wózka STILL HP20 Wysyłka w całym kraju od ręki