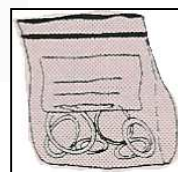
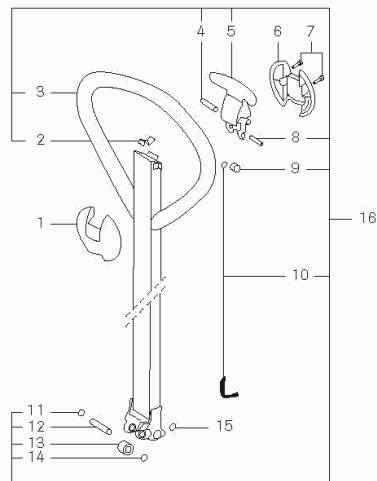
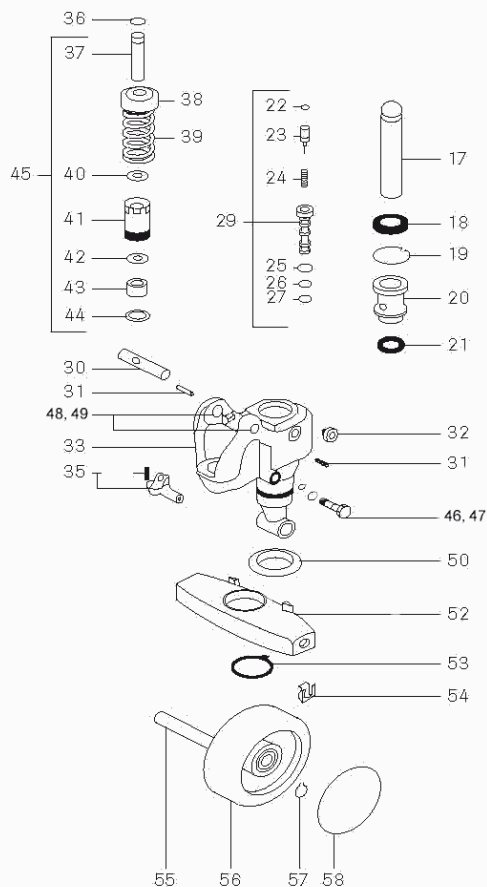


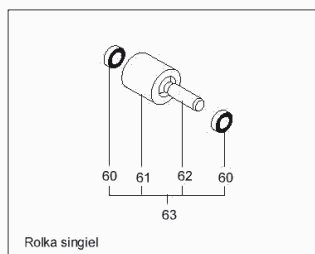
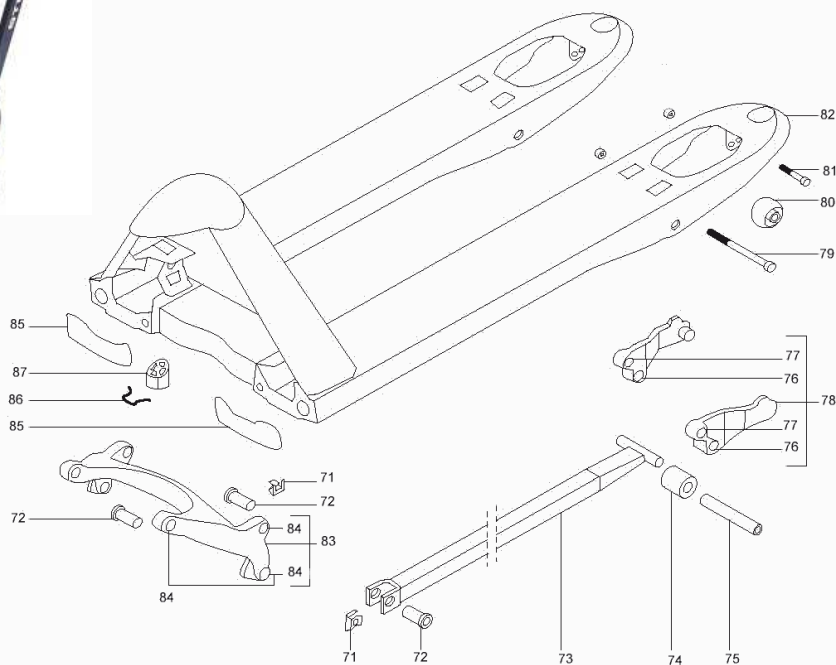


Technozbyt

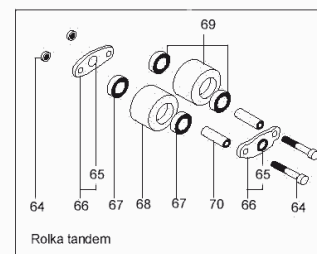
Części zamienne do wózka still HP22



59



Rolka singiel



Rolka tandem

Poz.	Nazwa	Nr kat.	Poz.	Nazwa	Nr kat.
1.	Pokrywa manetki	HP4	45.	Pompka komplet	HP88
2.	Sprężyna	HP2	46.	Zawór	HP40
3.	Rama dyszla	HP61	47.	Zawór regulowany	HP39
4.	Oś manetki	HP50	48.	Tulejka fi 18 mm	HP18
5.	Manetka	HP3	49.	Tulejka fi 20 mm	HP30
6.	Pokrywa Manetki	HP1	50.	Łożysko oporowe	HP38
7.	Śruba		52.	Jarzmo siłownika	HP51
8.	Kotek sprężysty	1574	53.	Pierścień	HP43
9.	Rolka ciągną	HP5	54.	Blacho zawlecзка	HP29
10.	Cięgno z łańcuchem	HP6	55.	Oś kół L= 163 mm	HP74
11.	Pierścień	L1499	55.	Oś kół L= 157 mm	HP54
12.	Oś L=50 mm	MS7	56.	Koło poy/guma	HP70
12.	Oś L=69 mm	HP57	56.	Koło alu/guma	HP75
13.	Rolka szer. 20 mm	HP7	56.	Koło alu/poly	HP77
13.	Rolka szer. 40 mm	HP59	56.	Koło poliamidowe	HP78
14.	Pierścień	L1499	57.	Pierścień	1472
15.	Zawlecзка	HP60	58.	Pokrywka fi 47mm	HP76
16.	Dyszel kompletny	HP41	59.	Komplet uszczeln.	HP16
17.	Tłok siłownika	HP20	60.	Łożysko rolki	HP31
18.	Uszczelka zgarniacz	026	61.	Rolka solo singiel	HP71
19.	Pierścień	HP42	62.	Tuleja rolki	HP48
20.	Tuleja cylindra	HP21	63.	Rolka kompletna	HP64
21.	Uszczelka	031	64.	Śruba łącznika	HP36
22.	Oring	038	65.	Tulejka łącznika	HP30
22.	Uszczelka merkel	HP63	66.	Łącznik tandemu	HP28
23.	Popychacz	HP13	67.	Łożysko	1469
24.	Sprężyna	HP14	68.	Rolka solo tandem	HP72
25.	Oring	028	69.	Rolka kpl. tandem	HP72/20
26.	Oring	051	70.	Tuleja rolki	HP37
27.	Oring	046	71.	Blacho zawlecзка	HP29
29.	Zawór kompletny	HP15	72.	Sworzeń	HP44
30.	Sworzeń dyszla fi 18	HP17	73.	Łącznik kół	HP89
30.	Sworzeń dyszla fi 20	HP58	74.	Rolka wahacza	HP34
31.	Kotek zabezpiecz.	1580	75.	Tuleja wahacza	HP46
32.	Korek wlewu	HP22	76.	Tulejka ślizgowa	HP27
33.	Korpus siłownika	HP55	77.	Tulejka ślizgowa	HP26
35.	Dźwignia zaworu	HP19	78.	Wahacz	HP33
36.	Pierścień	1471	79.	Śruba wahacza	HP35
37.	Tłoczek pompki	HP8	80.	Rolka najazdowa	HP47
38.	Pokrywa sprężyny	HP9	81.	Śruba	HP49
39.	Sprężyna	HP10	82.	Rama	
40.	Uszczelka zgarniacz	025	83.	Dźwignia unosząca	HP87
41.	Cylinderek pompki	HP11	84.	Tulejka	HP25
42.	Uszczelka	024	85.	Bufor ochronny	HP90
43.	Tuleja dystansowa	HP12	86.	Sprężyna	HP24
44.	Uszczelka	032	87.	Gniazdo tłoka	HP23

41-711 Ruda Śląska Bielszowice

ul. Kokota 213 (w okolicy zjazdu z autostrady A4), tel. (032) 240 25 20, fax. (032) 240 25 19, e-mail: info@widlowe.pl, www.widlowe.pl

Części do wózka Still HP22 Wysyłka w całym kraju od ręki