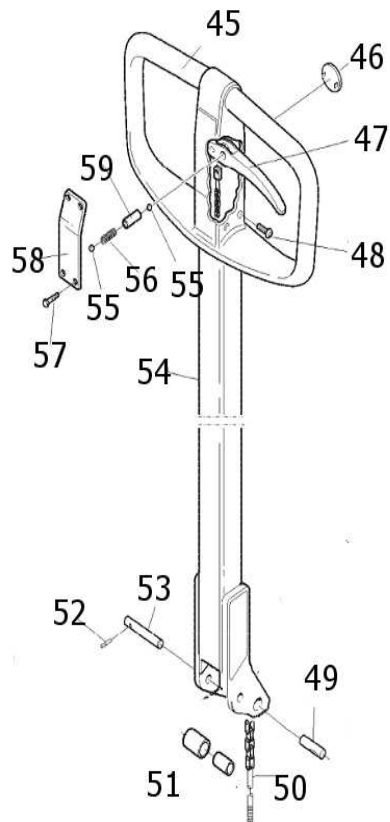


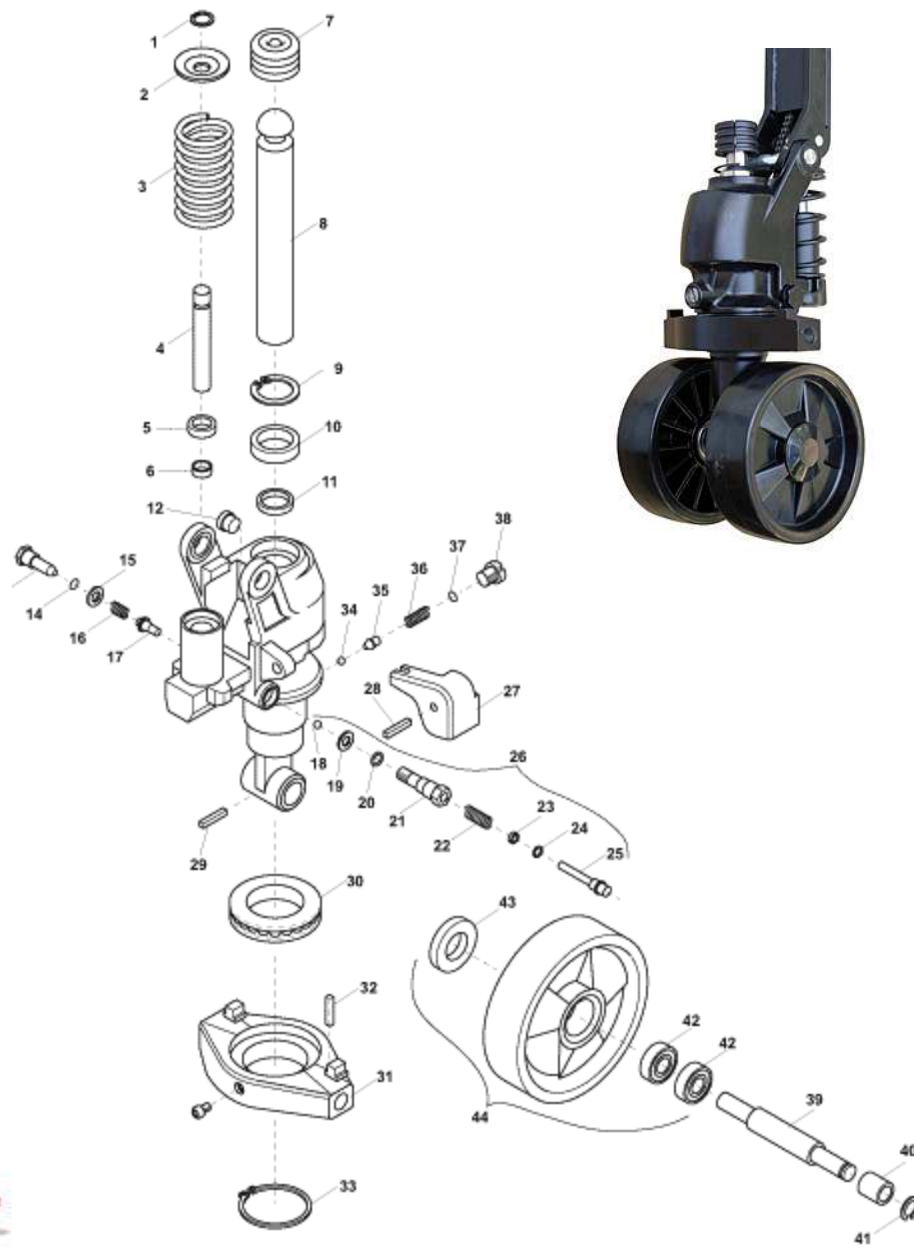
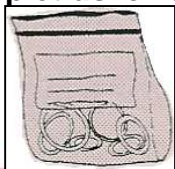


Technozbyt

Części zamienne do wózka BT LHM230 U



Komplet uszczek p.99



Poz.	Nazwa	Nr kat.	Poz.	Nazwa	Nr kat.
1.	Pierścień zabezp.	BT146	58.	Pokrywka	BT188
2.	Pokrywa sprężyny	BT153	59.	Tulejka zatrasku	BT123
3.	Sprężyna pompki	BT140	65.	Zawlecza	BT227
4.	Tłoczek pompki	BT157	66.	Oś główna	BT92
5.	Uszczelka zgarniacz	BT147	67.	Ucho osi wahacza	BT86
6.	Uszczelka tłoczka	BT150	69.	Ucho ramy	BT119
7.	Gniazdo tłoczyska	BT152	70.	Uchwyt rolki	BT87
8.	Tłoczysko	BT159	71.	Rolka najazdowa	BT90
9.	Pierścień	BT160	72.	Tulejka	BT89
10.	Uszczelka zgarniająca	067	73.	Śruba z nak@etką	BT209
11.	Uszczelka tłoka	BT149	74.	Rolka singiel nylon kpl.	BT97
12.	Tulejka ślizgowa	BT161		Rolka singiel poly kpl.	BT225
13.	Śruba zaworu	BT162		Rolka singiel Vulkollan	BT299
14.	Oring zaworu	BT163	75.	Łożysko rolki	1538
15.	Uszczelka zaworu	BT164		Łożysko rolki ZV	1538/1
16.	Sprężyna zaworu	BT63	76-75	Rolka singiel nylon kpl.	BT97
17.	Popychacz środkowy	BT165		Rolka singiel poly kpl.	BT225
18.	Kulka zaworu	BT166		Rolka singiel Vulkollan	BT299
19.	Podkładka	BT167	77.	Zawlecza	1576
20.	Oring	BT134	78.	Widelec z tulejkami	BT105
21.	Zawór spustowy	BT158	79.	Sworzeń rolki	BT109
22.	Sprężyna zaworu	B79	81.	Sworzeń wahacza	BT110
23.	Gniazdko rozdzielacza	BT81	82.	Rolka wahacza	BT118
24.	Uszczelka	BT80	83.	Tulejka wahacza	BT111
25.	Popychacz	BT82	84.	Sworzeń	BT112
26.	Zawór spustowy	BT158	85.	Tulejka ciągnąca	BT104
27.	Dźwignia zaworu	BT168	86.	Drażek naciskowy L-1150	BT103
28.	Zawlecza	BT169	87.	Tulejka ciągnąca	BT101
29.	Zawlecza	BT169	88.	Kolek rozprężny	1576
30.	Łożysko oporowe	BT151	89.	Tulejka dźwigni	BT94
31.	Jarżmo siłownika	BT170	90.	Sworzeń jarżma	BT99
32.	Zawlecza	BT171	91.	Tulejka dźwigni	BT93
33.	Pierścień zabezp.	BT172	92.	Tulejka dźwigni	BT94
34.	Kulka	BT138	93.	Dźwignia unoszenia	BT96
35.	Popychacz zaworu	BT173	94.	Rolka tandem nylon kpl. 94+75	1515/17
37.	Oring	BT134		Rolka tandem poly solo	BT144
38.	Śruba zaworu	BT174		Rolka tandem powerthane kpl. 94+75	BT302
39.	Oś przednia	BT175	95.	Os rolek tandemu	BT116
40.	Tuleja	BT176	96.	Łącznik kół tandem	BT114
41.	Pierścień zabezp.	BT177	97.	Rolka tandem nylon kpl.	1515/17
42.	Łożysko kół	1626		Rolka tandem poly kpl.	BT144/17
44.	Koło przednie Guma	BT27		Rolka tandem powerthane kpl.	BT302
	Koło przednie Powerthane	BT178	98.	Kolek rozprężny	1576
	Koło przednie Nylon/poly	BT179	99.	Zestaw naprawczy siłownika	BT189
45.	Głowica dyszla	BT124		Komplet uszczek siłownika	BT190
46.	Logotyp BT	BT180			
47.	Dźwignia opuszczania	BT127			
48.	Nit plastikowy	BT181			
49.	Sworzeń dyszla	BT148			
50.	Cięgno z łańcuchem	BT182			
51.	Rolka naciskowa	BT183			
52.	Zawlecza	BT184			
53.	Oś rolki naciskowej	BT46			
54.	Dyszel kompletny	BT185			
55.	Kula	BT166			
56.	Sprężyna	BT186			
57.	Śruba Parker	BT187			

41-711 Ruda Śląska Bielszowice

ul. Kokota 213 (w okolicy zjazdu z autostrady A4), tel. (032) 240 25 20, fax. (032) 240 25 19, e-mail: info@widlowe.pl, www.widlowe.pl

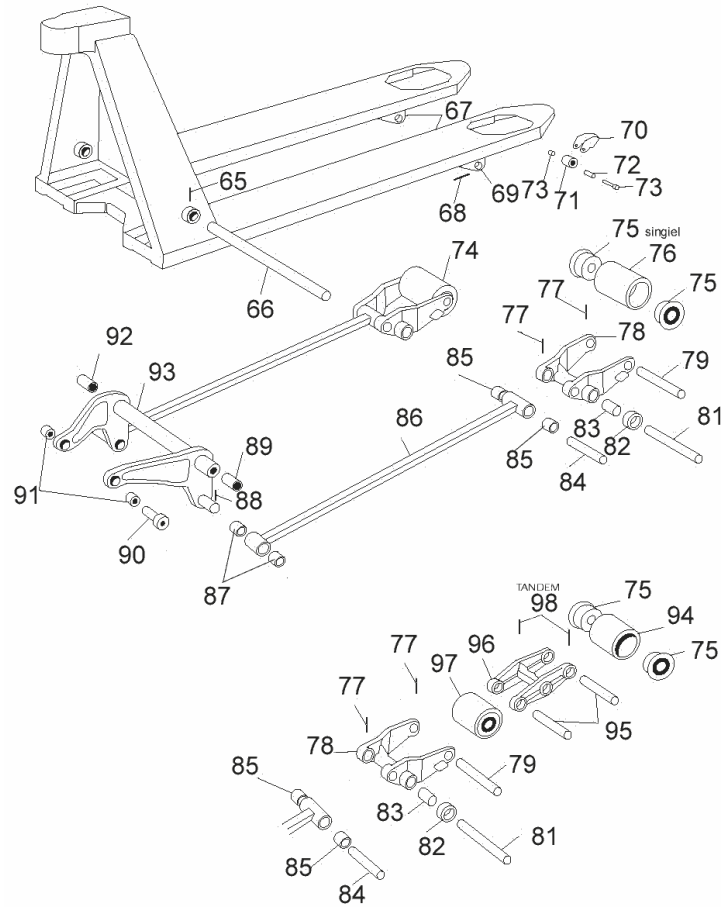
Części do wózka BT LHM 230 U

Wysyłka w całym kraju od ręki



Technozbyt

Części zamienne do wózka BT LHM230 U



Poz.	Nazwa	Nr kat.	Poz.	Nazwa	Nr kat.
1.	Pierścień zabezpiec.	BT146	58.	Pokrywka	BT188
2.	Pokrywa sprężyny	BT153	59.	Tulejka zatrasku	BT123
3.	Sprężyna pompki	BT140	65.	Zawlecзка	BT227
4.	Tłoczek pompki	BT157	66.	Oś główna	BT92
5.	Uszczelka zgarniacz	BT147	67.	Ucho osi wahacza	BT86
6.	Uszczelka tłoczka	BT150	69.	Ucho ramy	BT119
7.	Gniazdo tłoczyska	BT152	70.	Uchwyt rolki	BT87
8.	Tłoczek	BT159	71.	Rolka najazdowa	BT90
9.	Pierścień	BT160	72.	Tulejka	BT89
10.	Uszczelka zgarniająca	067	73.	Śruba z nakłótką	BT209
11.	Uszczelka tłoka	BT149	74.	Rolka singiel nylon kpl.	BT97
12.	Tulejka ślizgowa	BT161		Rolka singiel poly kpl.	BT225
13.	Śruba zaworu	BT162		Rolka singiel Vulkollan	BT299
14.	Oring zaworu	BT163	75.	Łożysko rolki	1538
15.	Uszczelka zaworu	BT164		Łożysko rolki ZV	1538/1
16.	Sprężyna zaworu	BT63	76-75	Rolka singiel nylon kpl.	BT97
17.	Popychacz środkowy	BT165		Rolka singiel poly kpl.	BT225
18.	Kulka zaworu	BT166		Rolka singiel Vulkollan	BT299
19.	Podkładka	BT167	77.	Zawlecзка	1576
20.	Oring	BT134	78.	Widelec z tulejkami	BT105
21.	Zawór spustowy	BT158	79.	Sworzeń rolki	BT109
22.	Sprężyna zaworu	BT9	81.	Sworzeń wahacza	BT110
23.	Gniazdo rozdzielacza	BT81	82.	Rolka wahacza	BT118
24.	Uszczelka	BT80	83.	Tulejka wahacza	BT111
25.	Popychacz	BT82	84.	Sworzeń	BT112
26.	Zawór spustowy	BT158	85.	Tulejka ciągną	BT104
27.	Dźwignia zaworu	BT168	86.	Drażek naciskowy L-1150	BT103
28.	Zawlecзка	BT169	87.	Tulejka ciągną	BT101
29.	Zawlecзка	BT169	88.	Kolek rozprężny	1576
30.	Łożysko oporowe	BT151	89.	Tulejka dźwigni	BT94
31.	Jarżmo siłownika	BT170	90.	Sworzeń jarżma	BT99
32.	Zawlecзка	BT171	91.	Tulejka dźwigni	BT93
33.	Pierścień zabezpiec.	BT172	92.	Tulejka dźwigni	BT94
34.	Kulka	BT138	93.	Dźwignia unoszenia	BT96
35.	Popychacz zaworu	BT173	94.	Rolka tandem nylon kpl. 94+75	1515/17
37.	Oring	BT134		Rolka tandem poly solo	BT144
38.	Śruba zaworu	BT174		Rolka tandem powerthane kpl. 94+75	BT302
39.	Oś przednia	BT175	95.	Os rolek tandem	BT116
40.	Tuleja	BT176	96.	Łącznik kół tandem	BT114
41.	Pierścień zabezpiec.	BT177	97.	Rolka tandem nylon kpl.	1515/17
42.	Łożysko kół	1626		Rolka tandem poly kpl.	BT144/17
44.	Koło przednie Guma	BT27		Rolka tandem powerthane kpl.	BT302
	Koło przednie Powerthane	BT178	98.	Kolek rozprężny	1576
	Koło przednie Nylon/poly	BT179	99.	Zestaw naprawczy siłownika	BT189
45.	Głowica dyszla	BT124		Komplet uszczeltek siłownika	BT190
46.	Logotyp BT	BT180			
47.	Dźwignia opuszczania	BT127			
48.	Nit plastikowy	BT181			
49.	Sworzeń dyszla	BT148			
50.	Cięgno z łańcuchem	BT182			
51.	Rolka naciskowa	BT183			
52.	Zawlecзка	BT184			
53.	Oś rolki naciskowej	BT46			
54.	Dyszel kompletny	BT185			
55.	Kula	BT166			
56.	Sprężyna	BT186			
57.	Śruba Parker	BT187			

41-711 Ruda Śląska Bielszowice

ul. Kokota 213 (w okolicy zjazdu z autostrady A4), tel. (032) 240 25 20, fax. (032) 240 25 19, e-mail: info@widlowe.pl, www.widlowe.pl

Części do wózka BT LHM 230 U

Wysyłka w całym kraju od ręki