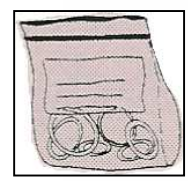
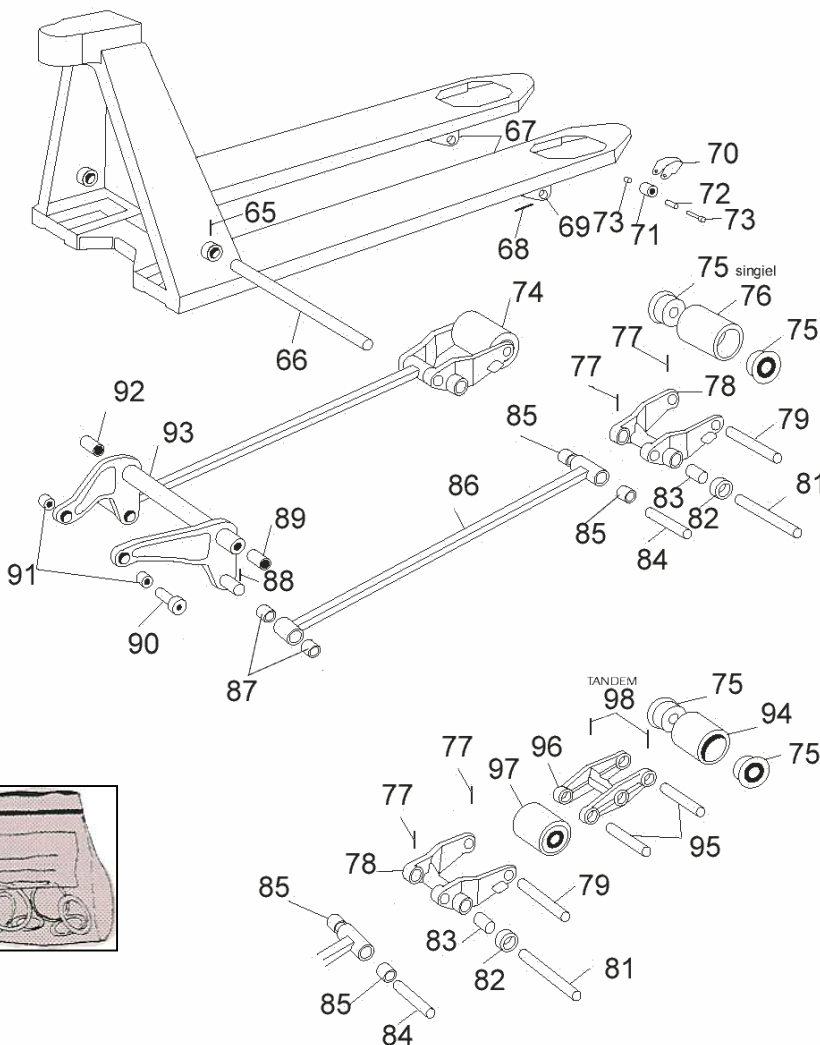
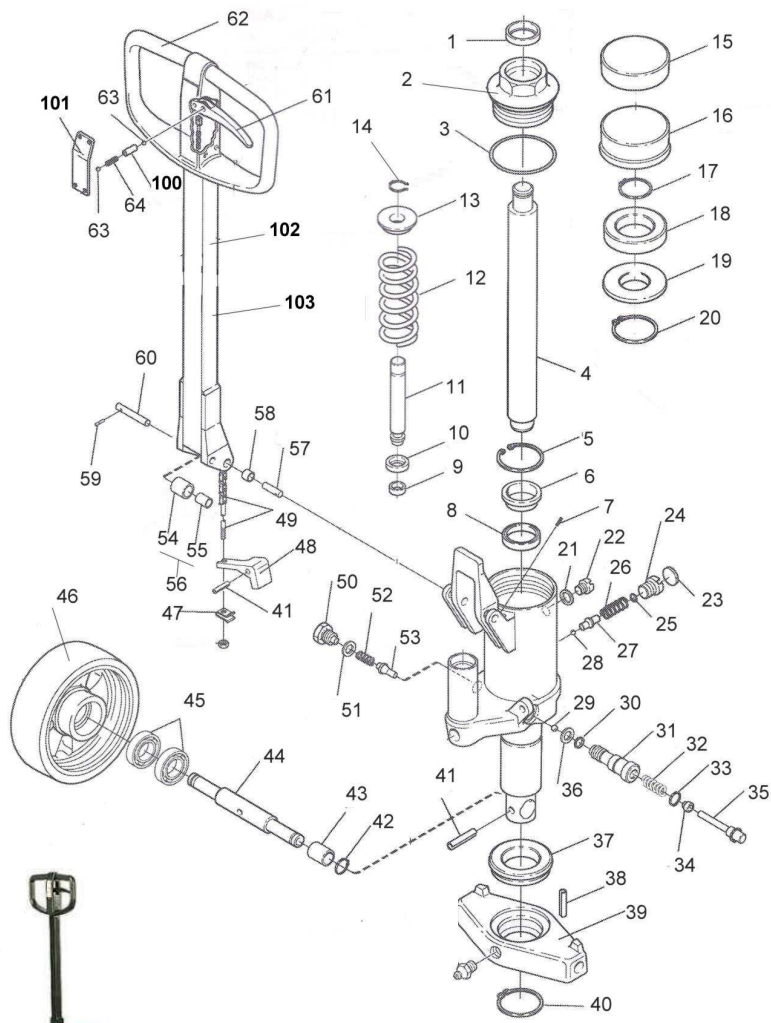




Technozbyt

Części zamienne do wózka BT L 23 L2300 U/QX/X/Q/O



99

Poz.	Nazwa	Nr kat.	Poz.	Nazwa	Nr kat.
1.	Uszczelka zgarn.	067	56.	Patrz p. 54,55	067
2.	Nakrętka korpusu	BT55	57.	Sworzeń dyszla	BT45
3.	Oring	BT56	58.	Tulejka dyszla	BT44/1
4.	Tłoczek siłownika	BT54	59.	Kolek sprężysty	L1486
5.	Pierścień zabezp.	BT68	60.	Sworzeń rolki	BT46
6.	Pierścień dociskowy	BT69	61.	Dźwignia opuszczania	BT127
7.	Kolek sprężysty	BT10	62.	Głowica dyszla	BT124
8.	Uszczelka	BT70	63.	Kulka	BT40
9.	Uszczelka	BT66/1	64.	Sprężyna	BT137
10.	Uszczelka zgarn.	025	65.	Kolek sprężysty	BT15
11.	Tłoczek pompki	BT60/1	66.	Oś dźwigni	BT92
12.	Sprężyna dyszla	BT3	67.	Ucho (do wspawania)	BT86
13.	Pokrywa sprężyny	BT2	68.	Kolek zabezpieczający	1576
14.	Pierścień zabezp.	1471	69.	Ucho (do wspawania)	BT86
15.	Pokrywa	BT4	70.	Mocowanie rolki naj.	BT87
16.	Pokrywa łożyska	BT5	71.	Rolka najazdowa	BT90
17.	Pierścień osadczy	BT6	72.	Tulejka	BT89
18.	Łożysko	BT7	73.	Śruba	B1474
19.	Podkładka	BT8	74.	Rolka wulkollan kpl.	BT299
20.	Pierścień osadczy	BT9	75.	Rolka poly kpl.	1697/17
21.	Podkładka	BT57	76.	Rolka poly kpl.	MN52/17
22.	Korek oleju	BT58	77.	Rolka nylon kpl.	1452/17
23.	Podkładka	BT143	78.	Łożysko rolki	1538
24.	Śruba zaworu	BT142	79.	Rolka solo wulkollan	MN52
25.	Oring	BT141	80.	Rolka poly	1697
26.	Sprężyna	BT140	81.	Rolka poly	1622
27.	Popychacz	BT139	82.	Rolka nylon	1452
28.	Kulka	BT138	83.	Kolek sprężysty	1576
29.	Kulka	BT75	84.	Wahacz	BT105
30.	Oring	BT77	85.	Oś rolki	BT109
31.	Tuleja zaworu	BT78	86.	Oś wahacza	BT110
32.	Sprężyna	BT79	87.	Rolka przejazdowa	BT118
33.	Uszczelka	BT80	88.	Tulejka wahacza	BT111
34.	Gniazdko	BT81	89.	Oś łącznika	BT112
35.	Popychacz zaworu	BT82	90.	Tulejka łącznika	BT104
37.	Łożysko	BT14	91.	Łącznik L-1150	BT103
38.	Kolek sprężysty	1576	92.	Tulejka łącznika	BT101
39.	Jarżmo siłownika	BT16	93.	Kolek sprężysty	1576
40.	Pierścień osadczy	BT19	94.	Tulejka dźwigni	BT94
41.	Kolek sprężysty	BT11	95.	Sworzeń dźwigni	BT99
42.	Pierścień osadczy	1472	96.	Tulejka dźwigni	BT93
44.	Oś przednia	BT20	97.	Tulejka dźwigni	BT94
45.	Łożysko koła	1626	98.	Dźwignia unoszenia	BT96
46.	Koło poliuretan solo	BT26	99.	Rolka nylon solo	1453
	Koło poliuretan kpl.	BT26/20		Rolka tandem wulkollan	1620
	Koło nylon solo	BT29		Rolka tandem poly	1696
	Koło nylon kpl.	BT29/20		Oś rolki tandem	BT116
	Koło guma kpl.	BT27		Łącznik zespolony	BT114
47.	Sprężyna	BT50	97.	Rolka nylon kpl.	1453/17
48.	Dźwignia rozdziel	BT12		Rolka wulkollan kpl.	1620/17
49.	Cięgno	BT49		Rolka poly kpl.	1696/17
50.	Śruba zaworu	BT61	98.	Kolek sprężysty	1576
51.	Podkładka	BT62	99.	Komplet uszczelek full	BT129
52.	Sprężyna	BT63		Komplet tłok główny	BT72
53.	Popychacz	BT64		Komplet pompka	BT71/1
54.	Rolka naciskowa	BT48	100.	Tulejka	BT123
55.	Tulejka rolki nacisk	BT52	101.	Pokrywa	BT125

41-711 Ruda Śląska Bielszowice

ul. Kokota 213 (w okolicy zjazdu z autostrady A4), tel. (032) 240 25 20, fax. (032) 240 25 19, e-mail: info@widlowe.pl, www.widlowe.pl

Części do wózka BT L23 / L 2300 U/QX/X/Q/O

Wysyłka w całym kraju od ręki