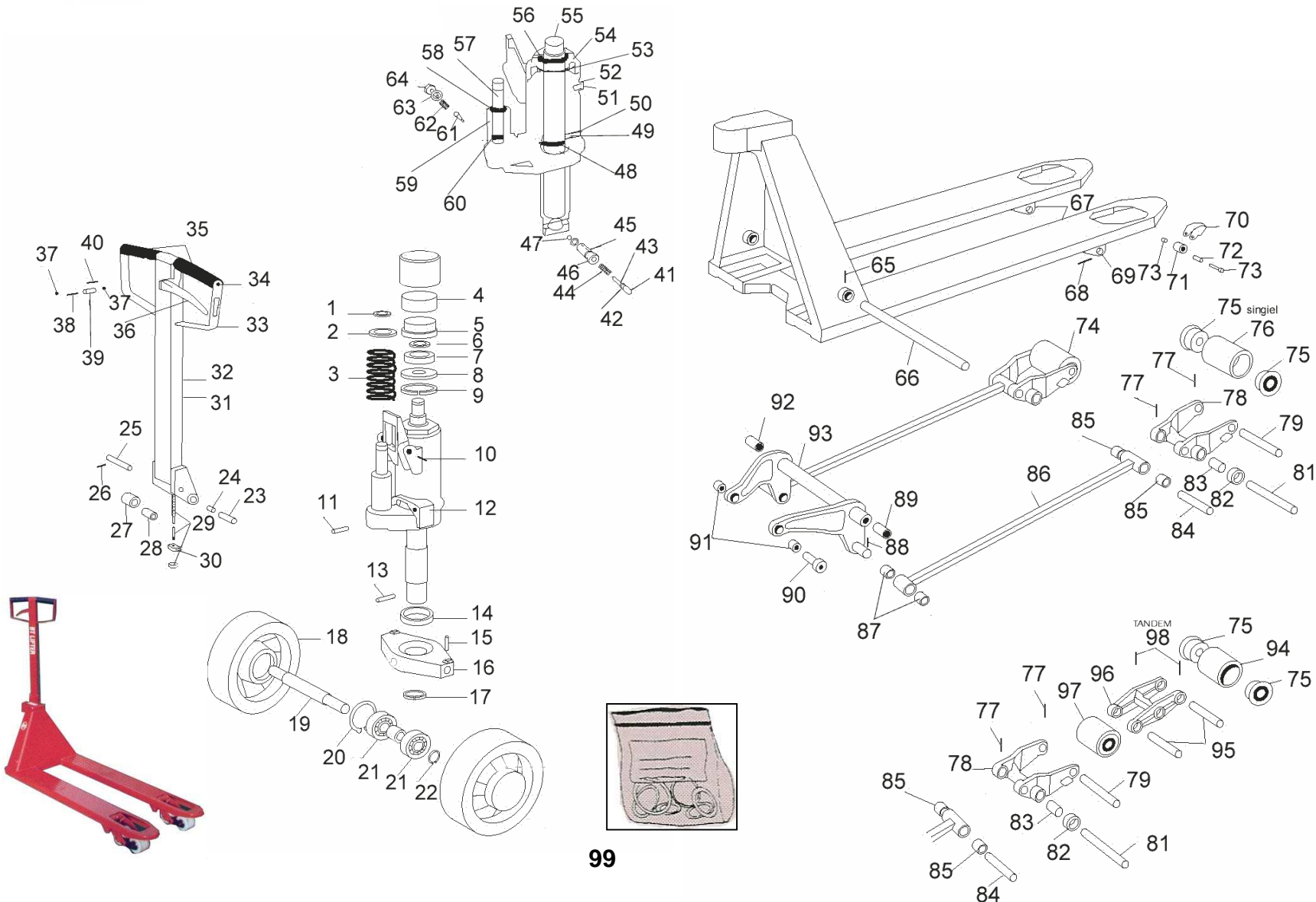




Technozbyt

Części zamienne do wózka BT L 2000



Poz.	Nazwa	Nr kat.	Poz.	Nazwa	Nr kat.
1.	Pierścień zabezpiecz.	1471	57.	Tłoczek pompki	BT60
2.	Pokrywa sprężyny	BT2		Tłoczek pompki	BT60/1
3.	Sprężyna dyszla	BT3	58.	Uszczelka zgarn.	025
4.	Pokrywa	BT4	59.	Cylinderek pompki	BT122
5.	Pokrywa łożyska	BT5	60.	Uszczelka	BT66
6.	Pierścień osadczy	BT6		Uszczelka	BT66/1
7.	Łożysko	BT7	61.	Popychacz	BT64
8.	Podkładka	BT8	62.	Sprężyna	BT63
9.	Pierścień osadczy	BT9	63.	Podkładka	BT62
10.	Kolek sprężysty	BT10	64.	Śruba zaworu	BT61
11.	Kolek sprężysty	BT11	65.	Kolek sprężysty	BT15
12.	Dźwignia rozdziel	BT12	66.	Oś dźwigni	BT92
13.	Kolek sprężysty	BT11	67.	Ucho (do spawania)	BT86
14.	Łożysko oporowe	BT14	68.	Kolek zabezpieczający	1576
15.	Kolek sprężysty	BT15	69.	Ucho (do spawania)	BT86
16.	Jarżmo siłownika	BT16	70.	Mocowanie rolki naj.	BT87
17.	Pierścień osadczy	BT19	71.	Rolka najazdowa	BT90
18.	Koło poliuretan solo	BT26	72.	Tulejka	BT89
	Koło poliuretan kpl.	BT26/20	73.	Śruba	B1474
	Koło nylon solo	BT29	74.	Rolka vulkollan kpl.	BT115/17
	Koło nylon kpl.	BT29/20		Rolka poly kpl.	BT191/17
	Koło guma kpl.	BT27		Rolka poly kpl.	BT192/17
19.	Oś przednia	BT20		Rolka nylon kpl.	BT97/17
20.	Pierścień osadczy	BT21	75.	Łożysko rolki	1538
21.	Łożysko koła	1626		Łożysko specjalne	BT107
22.	Pierścień osadczy	1472	76.	Rolka solo vulkollan	BT115
23.	Sworzeń dyszla	BT45		Rolka poly	BT191
24.	Tulejka ślizgowa	BT44		Rolka poly	BT192
25.	Sworzeń rolki	BT46		Rolka nylon	BT97
26.	Kolek sprężysty	L1486	77.	Kolek sprężysty	1576
27.	Rolka naciskowa	BT48	78.	Wahacz	BT105
28.	Tulejka rolki nacisk	BT52	79.	Oś rolki	BT109
29.	Cięgno	BT49	81.	Oś wahacza	BT110
30.	Sprężyna	BT50	82.	Rolka przejazdowa	BT118
31.	Rama dyszla	BT43	83.	Tulejka wahacza	BT111
32.	Dyszel kpl.	BT42	84.	Oś łącznika	BT112
33.	Uchwyt boczny	BT35	85.	Tulejka łącznika	BT104
35.	Rączka plastik	BT32	86.	Łącznik L-1150	BT103
36.	Dźwignia opuszczania	BT36	87.	Tulejka łącznika	BT101
37.	Kulka	BT40	88.	Kolek sprężysty	1576
38.	Sprężyna	BT39	89.	Tulejka dźwigni	BT94
39.	Tulejka dźwigni	BT123	90.	Sworzeń dźwigni	BT99
40.	Kolek sprężysty	1574	91.	Tulejka dźwigni	BT93
41.	Popychacz zaworu	BT82	92.	Tulejka dźwigni	BT94
42.	Uszczelka	BT80	93.	Dźwignia unoszenia	BT96
43.	Gniazdko	BT81	94.	Rolka nylon solo	1453
44.	Sprężyna	BT79		Rolka tandem poly	1513
45.	Oring	BT77		Rolka tandem stal poly	1696
46.	Tulejka zawór	BT78	95.	Oś rolki tandem	BT116
47.	Kulka	BT75	96.	Łącznik zespolony	BT114
48.	Uszczelka	BT70	97.	Rolka nylon kpl.	1453/17
49.	Pierścień dociskowy	BT69		Rolka vulkollan kpl.	BT302
50.	Pierścień zabezp.	BT68		Rolka poly kpl.	BT144/17
51.	Korek oleju	BT58	98.	Kolek sprężysty	1576
52.	Podkładka	BT57	99.	Komplet uszczelek full	BT121
53.	Oring	BT56		Komplet uszczelek full	BT129
54.	Nakrętka korpusu	BT55		Komplet tłok główny	BT72
55.	Tłoczek siłownika	BT54		Komplet pompka	BT71
56.	Uszczelka zgarn.	067		Komplet pompka	BT71/1

41-711 Ruda Śląska Bielszowice

ul. Kokota 213 (w okolicy zjazdu z autostrady A4), tel. (032) 240 25 20, fax. (032) 240 25 19, e-mail: info@widlowe.pl, www.widlowe.pl

Części do wózka BT L 2000

Wysyłka w całym kraju od ręki