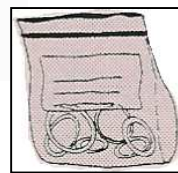
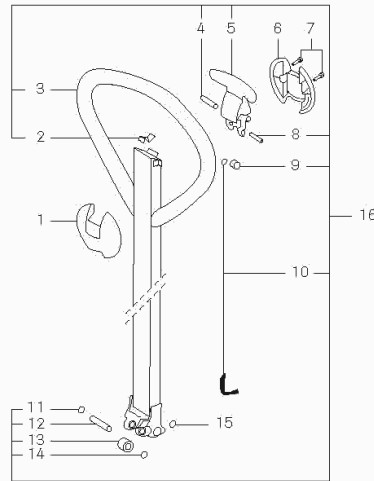
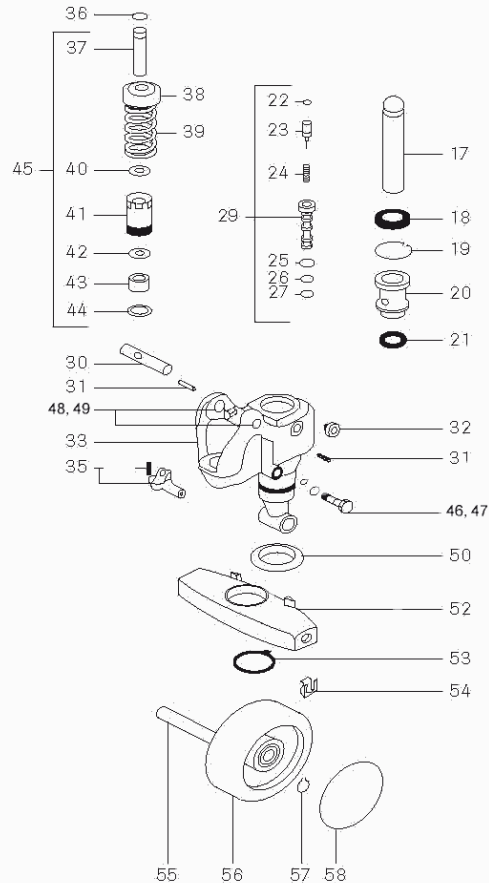


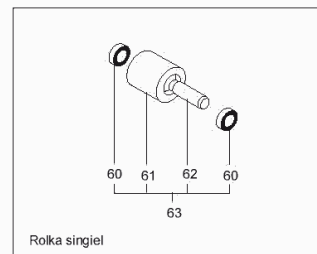
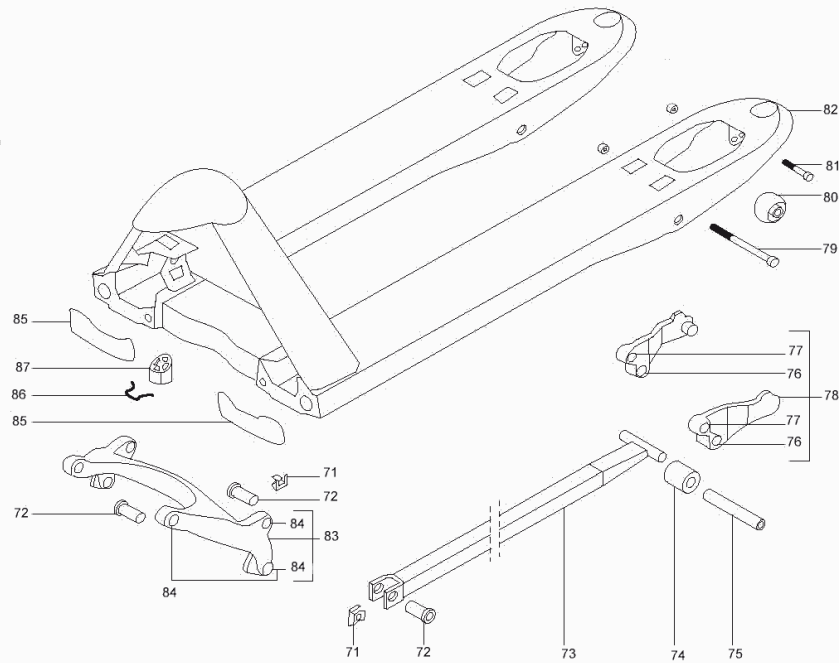


**Technozbyt**

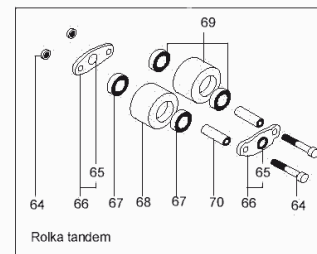
### Części zamienne do jungheinrich AM2200



59



Rollka singiel



Rollka tandem

Poz.	Nazwa	Nr kat.	Poz.	Nazwa	Nr kat.
1.	Pokrywa manetki	MN1	46.	Zawór	MN40
2.	Sprężyna	MN2	47.	Zawór regulowany	MN39
3.	Rama dyszla	MN61	48.	Tulejka fi 18 mm	MN18
4.	Oś manetki	MN50	49.	Tulejka fi 20 mm	MN30
5.	Manetka	MN3	50.	Łożysko oporowe	MN38
6.	Pokrywa Manetki	MN4	52.	Jarżmo siłownika	MN51
7.	Śruba	MN97	53.	Pierścień	MN43
8.	Kolek sprężysty	1574	54.	Blacho zawlecзка	MN29
9.	Rolka ciągną	MN5	55.	Oś kół L= 157 mm	MN74
10.	Cięgno z łańcuchem	MN6	55.	Oś kół L= 157 mm	MN54
11.	Pierścień	L1499	56.	Koło poy/guma	MN70
12.	Oś L=50 mm	MS7	56.	Koło alu/guma	MN75
12.	Oś L=69 mm	MN57	56.	Koło alu/poly	MN77
13.	Rolka szer. 20 mm	MN7	56.	Koło poliamidowe	MN78
13.	Rolka szer. 40 mm	MN59	57.	Pierścień	1472
14.	Pierścień	L1499	58.	Pokrywka fi 47mm	MN76
15.	Zawlecзка	MN60	59.	Komplet uszczeln.	MN16
16.	Dyszel kompletny	MN41	60.	Łożysko rolki	MN31
17.	Tłok siłownika	MN20	61.	Rollka solo singiel	MN71
18.	Uszczelka zgarniacz	026	62.	Tulejka rolki	MN48
19.	Pierścień	MN42	63.	Rollka kompletna	MN64
20.	Tuleja cylindra	MN21	64.	Śruba łącznika	MN36
21.	Uszczelka	031	65.	Tulejka łącznika	MN30
22.	Oring	038	66.	Łącznik tandemu	MN28
22.	Uszczelka merkel	MN63	67.	Łożysko	1469
23.	Popychacz	MN13	68.	Rollka solo tandem	MN72
24.	Sprężyna	MN14	69.	Rollka kpl. poliamid	MN92
25.	Oring	028		Rollka kpl. poly	MN72/20
26.	Oring	051	70.	Tulejka rolki	MN37
27.	Oring	046	71.	Blacho zawlecзка	MN29
29.	Zawór kompletny	MN15	72.	Sworzeń	MN44
30.	Sworzeń dyszla fi 18	MN17	73.	Łącznik kół	MN89
30.	Sworzeń dyszla fi 20	MN58	74.	Rollka wahacza	MN34
31.	Kolek zabezpiecz.	1580	75.	Tulejka wahacza	MN46
32.	Korek wlewu	MN22	76.	Tulejka ślizgowa	MN27
33.	Korpus siłownika	MN55	77.	Tulejka ślizgowa	MN26
35.	Dźwignia zaworu	MN19	78.	Wahacz	MN33
36.	Pierścień	1471	79.	Śruba wahacza	MN35
37.	Tłoczek pompki	MN8	80.	Rollka najazdowa	MN47
38.	Pokrywa sprężyny	MN9	81.	Śruba	MN49
39.	Sprężyna	MN10	82.	Rama	
40.	Uszczelka zgarniacz	025	83.	Dźwignia unosząca	MN87
41.	Cylinderek pompki	MN11	84.	Tulejka	MN25
42.	Uszczelka	024	85.	Bufor ochronny	MN90
43.	Tuleja dystansowa	MN12	86.	Sprężyna	MN24
44.	Uszczelka	032	87.	Gniazdo tłoka	MN23
45.	Pompka komplet	MN88			

41-711 Ruda Śląska Bielszowice

ul. Kokota 213 (w okolicy zjazdu z autostrady A4), tel. (032) 240 25 20, fax. (032) 240 25 19, e-mail: [info@widlowe.pl](mailto:info@widlowe.pl), [www.widlowe.pl](http://www.widlowe.pl)

**Części do wózka jungheinrich AM2200 Wysyłka w całym kraju od ręki**