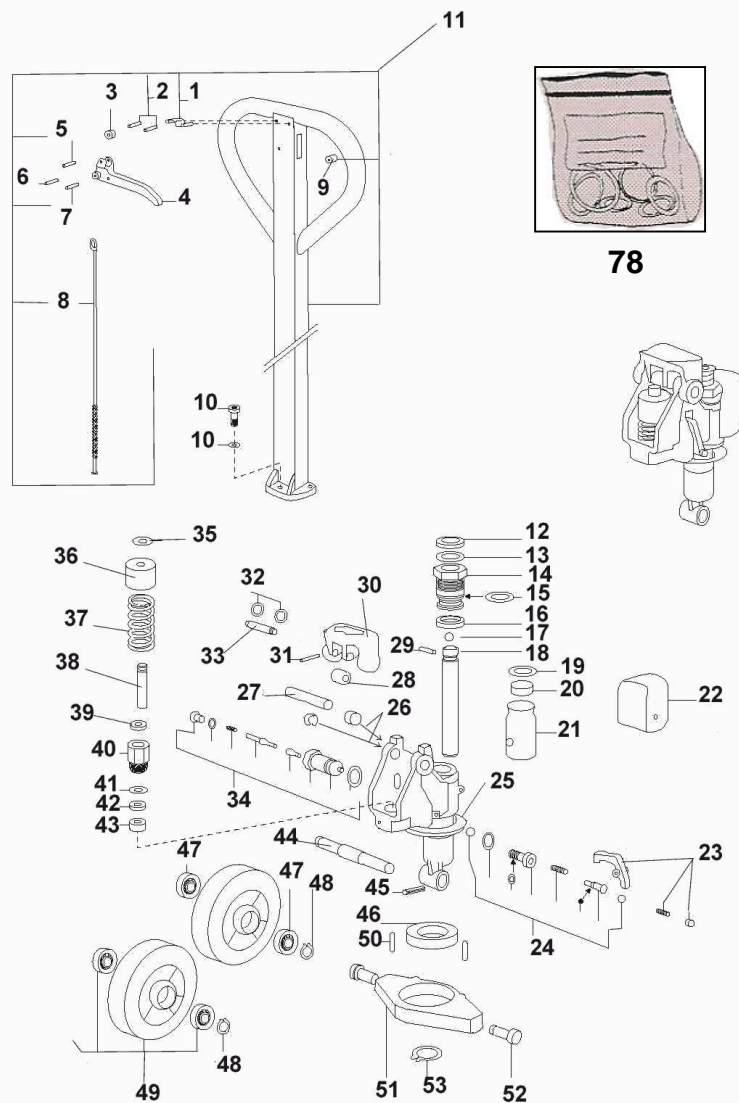
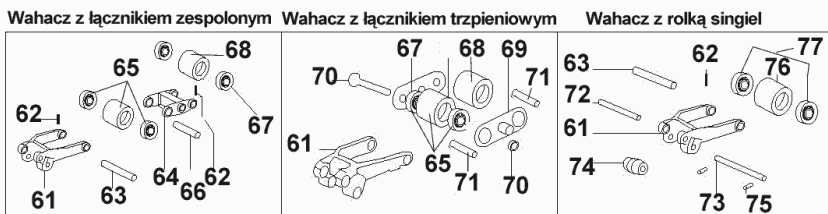
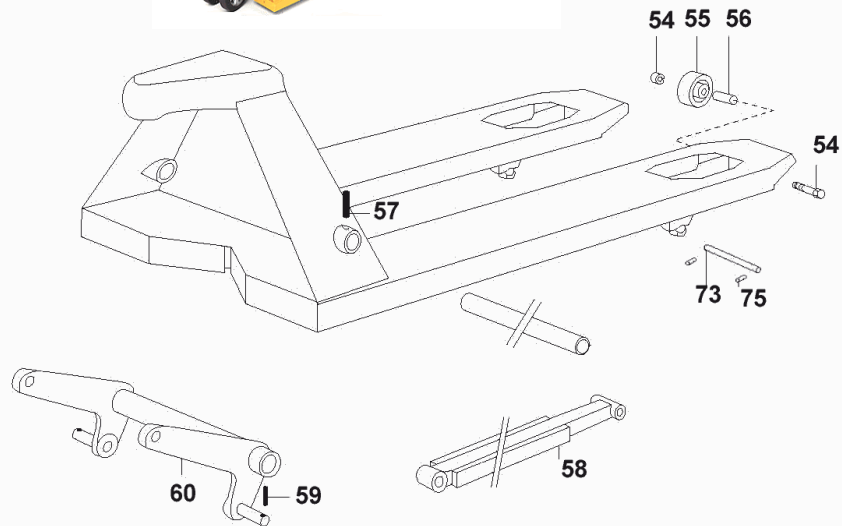




**Technozbyt**

### Części zamienne do Jungheinrich AM2000



Poz.	Nazwa	Nr kat.	Poz.	Nazwa	Nr kat.
1.	Sprężyna dźwigni	MS19	47.	Łożysko kół	1469
2.	Kołek sprężysty	1574	48.	Pierścień segera	1472
3.	Tulejka	MS22	49.	Koło Alu-Guma	MS50
4.	Dźwignia opuszczania	MS20		Koło poliuretan	MS310
5.	Kołek sprężysty	1574		Koło poliamid	MS41
6.	Kołek sprężysty	1580	50.	Kołek sprężysty	1603
7.	Kołek sprężysty	1574	52.	Sworzeń jarzma	MS30
8.	Cięgno z łańcuszkiem	MS21	53.	Pierścień	1467
9.	Odbojnik dźwigni	MS23	54.	Śruba rolki	MN49
10.	Śruba dyszla	MS34	55.	Rolka najazdowa	MS24
11.	Dyszel kompletny	MS38	56.	Tulejka rolki najazdowej	MS39
12.	Uszczelka zgarniająca	040	57.	Kołek sprężysty	
13.	Uszczelka pokrywy	01	58.	Łącznik kół L1150	MS52
14.	Pokrywa cylindra	MS11	59.	Kołek sprężysty	
15.	Uszczelka pokrywy	041	60.	Dźwignia opuszczania	MS53
16.	Uszczelka tłoka	039	61.	Wahacz kół	MS25
17.	Kulka	MS40	62.	Kołek sprężysty	1574
18.	Tłok siłownika	MS15	63.	Oś wahacza	MS35
19.	Uszczelka pokrywy	041	64.	Łącznik zespolony	MS27
20.	Zatyczka zbiornika	MS12	65.	Rolka pevopur	1620/20
21.	Zbiornik na olej	MS13		Rolka poliuretan	1696/20
22.	Ostona zbiornika	MS14		Rolka poliamid	1453/20
23.	Dźwignia rozdzielacza	MS16	66.	Oś rolki	MS33
24.	Zawór spustowy	MS17	67.	Łożysko rolki	1469
25.	Ostona łożyska	MS47	68.	Rolka pevopur	1620
26.	Tulejka ślizgowa	MS10		Rolka poliuretan	1696
27.	Sworzeń łańcuszka	MS9		Rolka poliamidowa	1453
28.	Rolka naciskowa	MS8	69.	Łącznik tandemu	MS46
29.	Kołek zabezpieczający	MS49	70.	Śruba mocująca	MS44
30.	Konsola dyszla	MS6	71.	Tuleja – oś rolki	MS45
31.	Kołek sprężysty	1576	72.	Oś wahacza góra	MS26
32.	Pierścień segera	L1499	73.	Oś wahacza do ramy	MS36
33.	Oś rolki naciskowej	MS7	74.	Rolka przejazdowa	MS28
34.	Zawór przeciążeniowy	MS18	75.	Kołek sprężysty	1576
35.	Pierścień tłoczka	1471	76.	Rolka singiel pevopur	MN52
36.	Pokrywa sprężyny	MS5		Rolka singiel poliuretan	1697
37.	Sprężyna	MS4		Rolka singiel poliamid	1452
38.	Tłoczek pompki	MS3	77.	Rolka singiel pevopur	MN52/20
39.	Uszczelka zgarniająca	025		Rolka singiel poliuretan	1697/20
40.	Cylinderek pompki	MS2		Rolka singiel poliamid	1452/20
41.	Uszczelka miedziana	032	78.	Komplet uszczelki	MS29
42.	Uszczelka pompki	024			
43.	Tulejka dystansowa	MS1			
44.	Oś kół skrętnych	MS32			
45.	Kołek sprężysty	1668			
46.	Łożysko oporowe	MS31			

41-711 Ruda Śląska Bielszowice

ul. Kokota 213 (w okolicy zjazdu z autostrady A4), tel. (032) 240 25 20, fax. (032) 240 25 19, e-mail: [info@widlowe.pl](mailto:info@widlowe.pl), [www.widlowe.pl](http://www.widlowe.pl)

**Części do wózka Jungheinrich AM2000 Wysyłka w całym kraju od ręki**