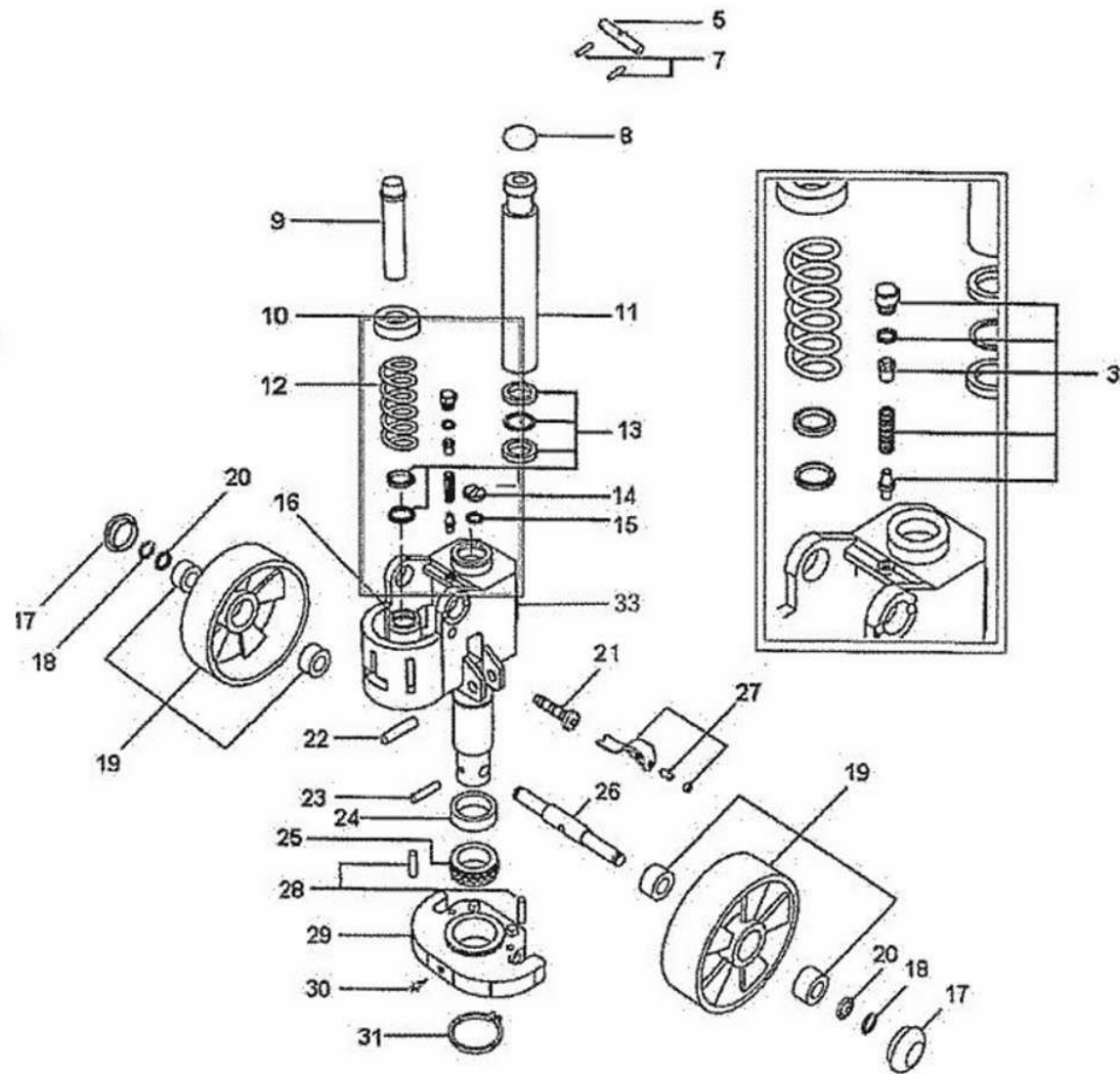
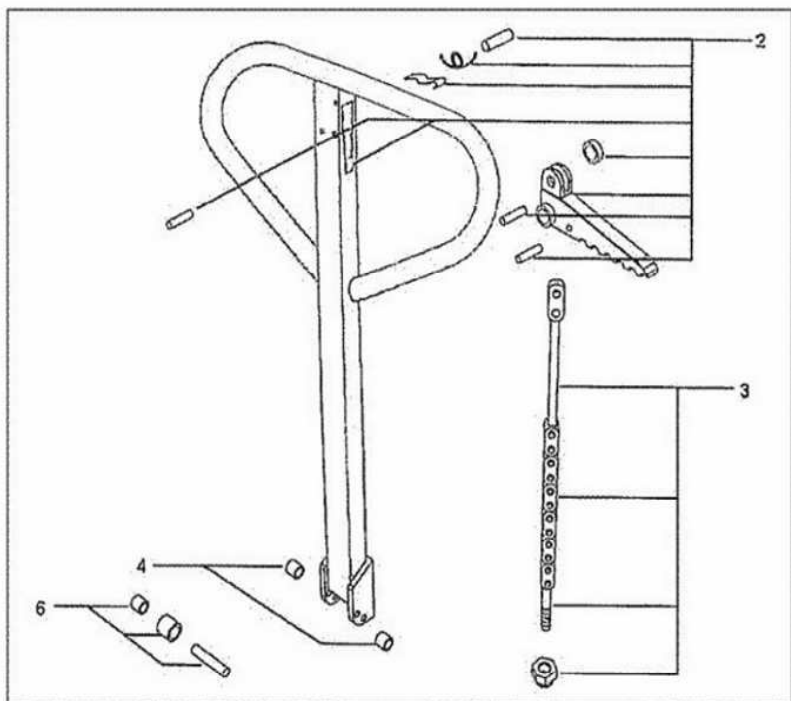


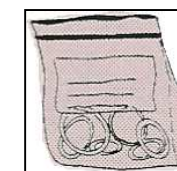


Technozbyt

Części zamienne do chińskiego wózka paletowego AC25



Pozycja	Nazwa	Nr kat.
1.	Dyszel kompletny	AC342
2.	Kompletna żwignia	AC339
3.	Cięgno z łańcuszkiem	AC338
4.	Tulejka dyszla	AC107
5.	Sworzeń z otworkiem	AC105
6.	Rolka naciskowa kpl.	AC343
7.	Kołek sprężysty	AC106
8.	Kulka główki ramy	AC329
9.	Tłoczek pompki	AC303
10.	Pokrywa sprężyny	AC301
11.	Tłok siłownika	AC328
12.	Sprężyna pompki	AC302
13.	Komplet uszczelek	AC335
14.	Korek	AC323
15.	Uszczelka	AC323
16.	Agregat hydrauliczny kpl.	AC344
	Korpus agregatu	AC322
17.	Pokrywa koła	AC306
18.	Pierścień zabezpieczający	AC307
19.	Koło przednie Stal/Poliuretan	AC310
	Koło przednie nylon	AC55
	Koło przednie Alu/Guma	AC54
20.	Podkładka dystansowa	AC308
21.	Zawór kompletny	AC321
22.	Kołek rozprężny	AC320
23.	Kołek rozprężny	AC311
24.	Pokrywa łożyska	AC345
25.	Łożysko porowe	AC315
26.	Oś przednia	AC316
27.	Dźwignia zaworu	AC319
28.	Kołek sprężysty	AC312
29.	Jarżmo siłownika	AC313
31.	Pierścień	AC314
32.	Zawór przeciążeniowy	AC340



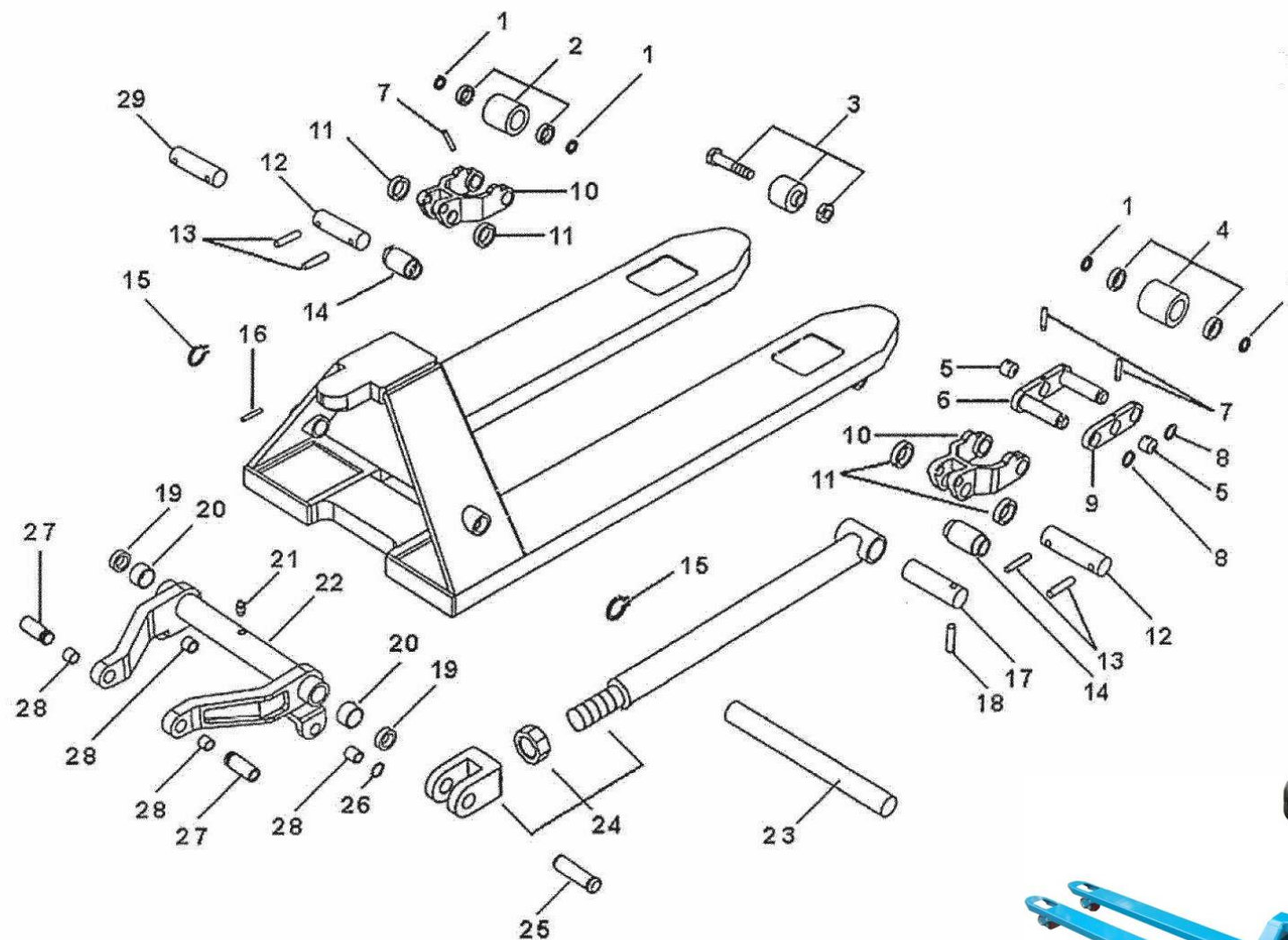
AC335 komplet uszczelek

41-711 Ruda Śląska Bielszowice

ul. Kokota 213 (w okolicy zjazdu z autostrady A4), tel. (032) 240 25 20, fax. (032) 240 25 19, e-mail: info@widlowe.pl, www.widlowe.pl

Części do wózka paletowego AC25 Wysyłka w całym kraju od ręki

Poz.	Nazwa	Nr kat.
1.	Podkładka	AC225
2.	Rolka singiel poliuretan	AC234
	Rolka singiel poliamid	AC52
	Rolka singiel poliamid poliuretan	AC53
	Rolka singiel wulkollan	AC56
3.	Rolka najazdowa kpl	AC232
4.	Rolka tandem poliuretan	AC227/20
	Rolka tandem poliamid	AC50
	Rolka tandem poliamid poliuretan	AC51
	Rolka Wulkollan	AC57
5.	Sworzeń	AC223
6.	Bok wózka tandemu z osiami	AC224
7.	Kołek sprężysty	AC230
8.	Pierścień zabezpieczający	AC229
9.	Bok wózka tandemu	AC228
10.	Widelec rolek, wahacz	AC222
11.	Rolka przejezdna	AC217
12.	Oś mocowania wahacza do ramy	AC221
13.	Kołek sprężysty	AC220
14.	Rolka przejezdna wahacza	AC218
15.	Pierścień wewnętrzny zabezp	AC213
16.	Kołek rozprężny	AC202
17.	Sworzeń wahacz ciągnio	AC216
19.	Podkładka regulacyjna	AC58
20.	Tulejka dźwigni unoszenia	AC204
22.	Dźwignia unoszenia	AC203
23.	Oś dźwigni	AC214
24.	Drażek kompletny L1150 mm	AC212
25.	Sworzeń drażek dźwignia	AC210
27.	Sworzeń dźwigni unoszenia	AC205
28.	Tulejka dźwigni	AC207
29.	Oś rolki singiel	AC235



41-711 Ruda Śląska Bielszowice

ul. Kokota 213 (w okolicy zjazdu z autostrady A4), tel. (032) 240 25 20, fax. (032) 240 25 19, e-mail: info@widlowe.pl, www.widlowe.pl

Części do wózka chińskiego AC25 Wysyłka w całym kraju od ręki