



**Technozbyt**

Części zamienne do elektrycznego wózka Jungheinrich EJE 116/118/120  
09.2003 – 10.2007



1. CZĘŚCI DO ZAWIESZENIA

2. KOŁA

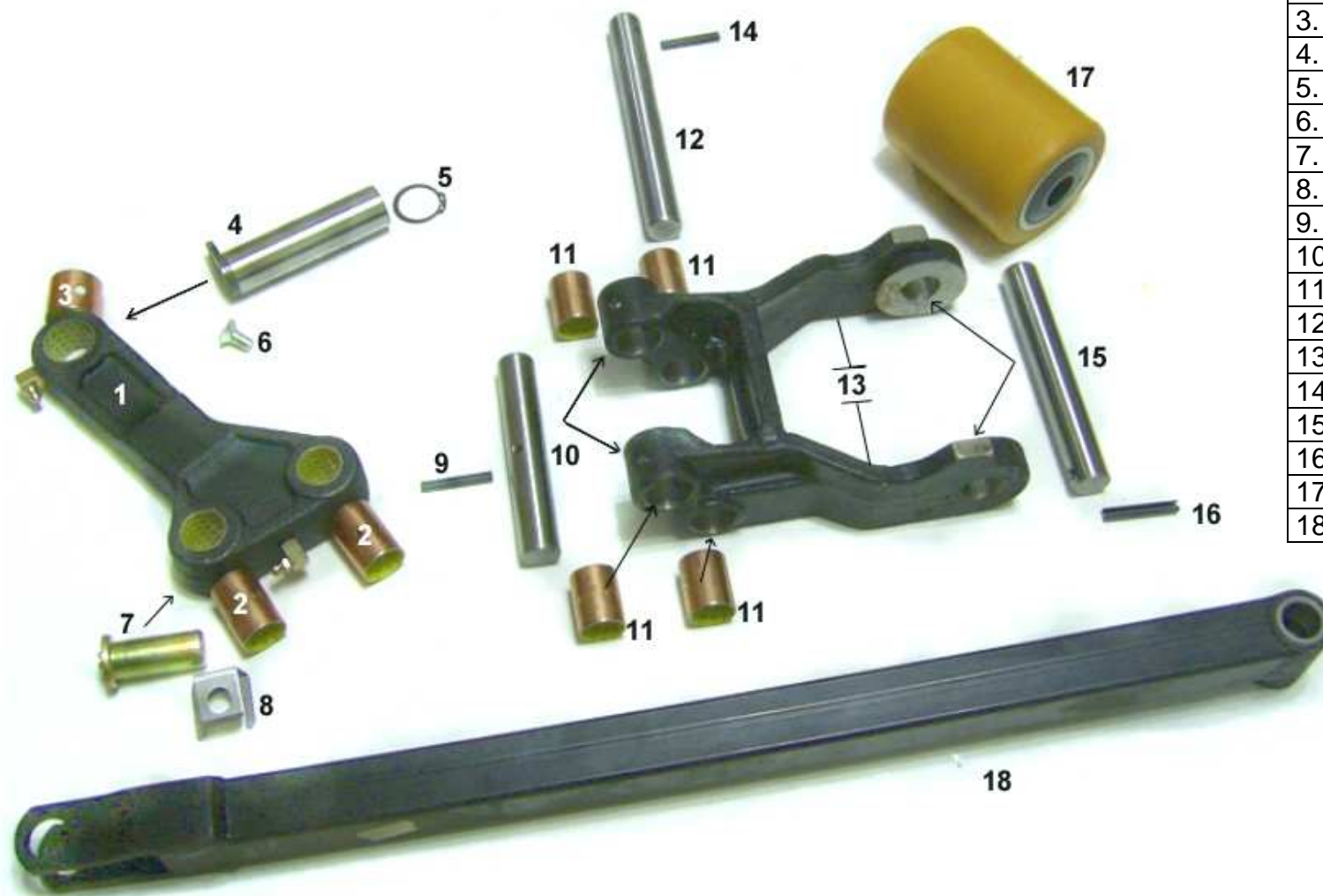
3. CZĘŚCI DO DYSZLA

41-711 Ruda Śląska Bielszowice

ul. Kokota 213 (w okolicy zjazdu z autostrady A4), tel. (032) 240 25 20, fax. (032) 240 25 19, e-mail: [info@widlowe.pl](mailto:info@widlowe.pl), [www.widlowe.pl](http://www.widlowe.pl)

**Części do wózka Jungheinrich EJE 116/118/120 Wysyłka w całym kraju od ręki**

# 1. CZĘŚCI DO ZAWIESZENIA WÓZKA Singiel



Poz.	Nazwa	Nr kat.
1.	Wahacz dźwigni	5352
2.	Tulejka dolna 2x	5346
3.	Tulejka górna 1x	5347
4.	Sworzeń z łezką	5353
5.	Pierścień	1523
6.	Śruba sworznia	5354
7.	Sworzeń łącznika	5355
8.	Blachozawleczka	5356
9.	Kołek sprężysty	5270
10.	Sworzeń wahacza	5166
11.	Tulejka wahacza	5149
12.	Oś mocująca do ramy	5165
13.	Wahacz solo	5169
14.	Kołek sprężysty	1576
15.	Oś rolki nośnej	5101
16.	Kołek sprężysty	5270
17.	Rolka nośna kpl.	5026
18.	Drażek L=1150 mm	5357



41-711 Ruda Śląska Bielszowice

ul. Kokota 213 (w okolicy zjazdu z autostrady A4), tel. (032) 240 25 20, fax. (032) 240 25 19, e-mail: [info@widlowe.pl](mailto:info@widlowe.pl), [www.widlowe.pl](http://www.widlowe.pl)

# CZĘŚCI DO ZAWIESZENIA WÓZKA Tandem



Poz.	Nazwa	Nr kat.
1.	Łącznik rolek	5277
2.	Tuleja rolki	6493
3.	Rolka tandemu	5199
4.	Śruba rolki	5263
5.	Oś wahacza	5165
6.	Widelec tandem	6184
7.	Tulejka	5146
8.	Oś wahacza	5166
9.	Tulejka	5149
10.	Smarowniczka	5272
11.	Widelec tandem kpl	6492



**Technozbyt**  
Technozbyt

41-711 Ruda Śląska Bielszowice

ul. Kokota 213 (w okolicy zjazdu z autostrady A4), tel. (032) 240 25 20, fax. (032) 240 25 19, e-mail: [info@widlowe.pl](mailto:info@widlowe.pl), [www.widlowe.pl](http://www.widlowe.pl)

## 2. Koła i części zamienne do kół



Poz.	Nazwa	Nr kat.
19.	Koło napędowe Powerthane	5005
	Koło napędowe Vulkollan	5005VU
	Koło napędowe Guma	5446
20.	Wahacz kompletny	5358
21.	Koło podporowe kpl.	3620
22.	Koło podporowe	5020
23.	Śruba z tulejkami	5100
24.	Ostona koła	5019
25.	Szpilka koła jezdnego	5319
26.	Ostona piasty koła	5320



**Technozbyt**  
Technozbyt

41-711 Ruda Śląska Bielszowice

ul. Kokota 213 (w okolicy zjazdu z autostrady A4), tel. (032) 240 25 20, fax. (032) 240 25 19, e-mail: [info@widlowe.pl](mailto:info@widlowe.pl), [www.widlowe.pl](http://www.widlowe.pl)

### 3. Części zamienne dyszla sterującego



Poz.	Nazwa	Nr kat.
27.	Uchwyt (obudowa)	5144
28.	Obudowa głowicy	5143
29.	Przycisk górny	5135
30.	Dźwigienka	5136
31.	Kontroler jazdy	5359
32.	Wiązka przewodów	5345
33.	Amortyzator dyszla	5130
34.	Ośłona amortyzatora	5291
35.	Przycisk widły w górę	5084
36.	Przycisk widły w dół	5086
37.	Przycisk sygnał dźw.	5181
38.	Przycisk ślimak	5180



**Technozbyt**  
Technozbyt

41-711 Ruda Śląska Bielszowice

ul. Kokota 213 (w okolicy zjazdu z autostrady A4), tel. (032) 240 25 20, fax. (032) 240 25 19, e-mail: [info@widlowe.pl](mailto:info@widlowe.pl), [www.widlowe.pl](http://www.widlowe.pl)